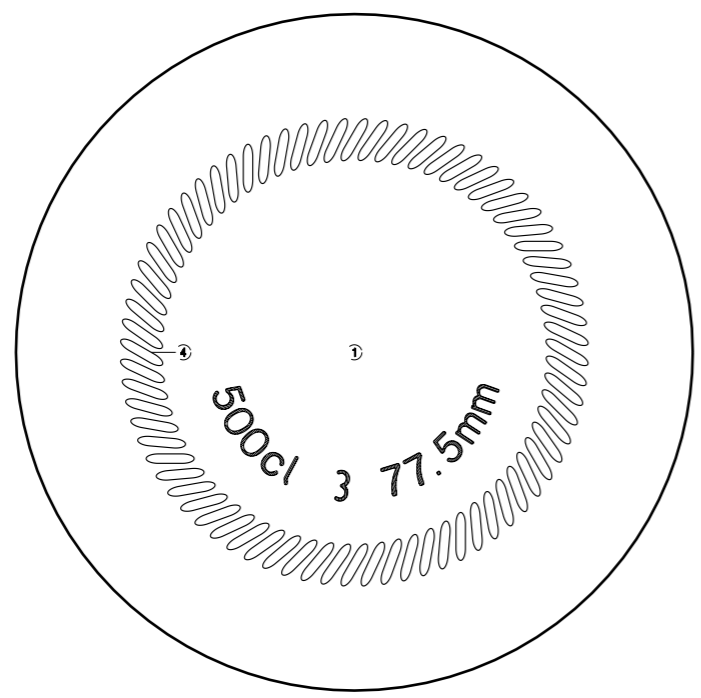
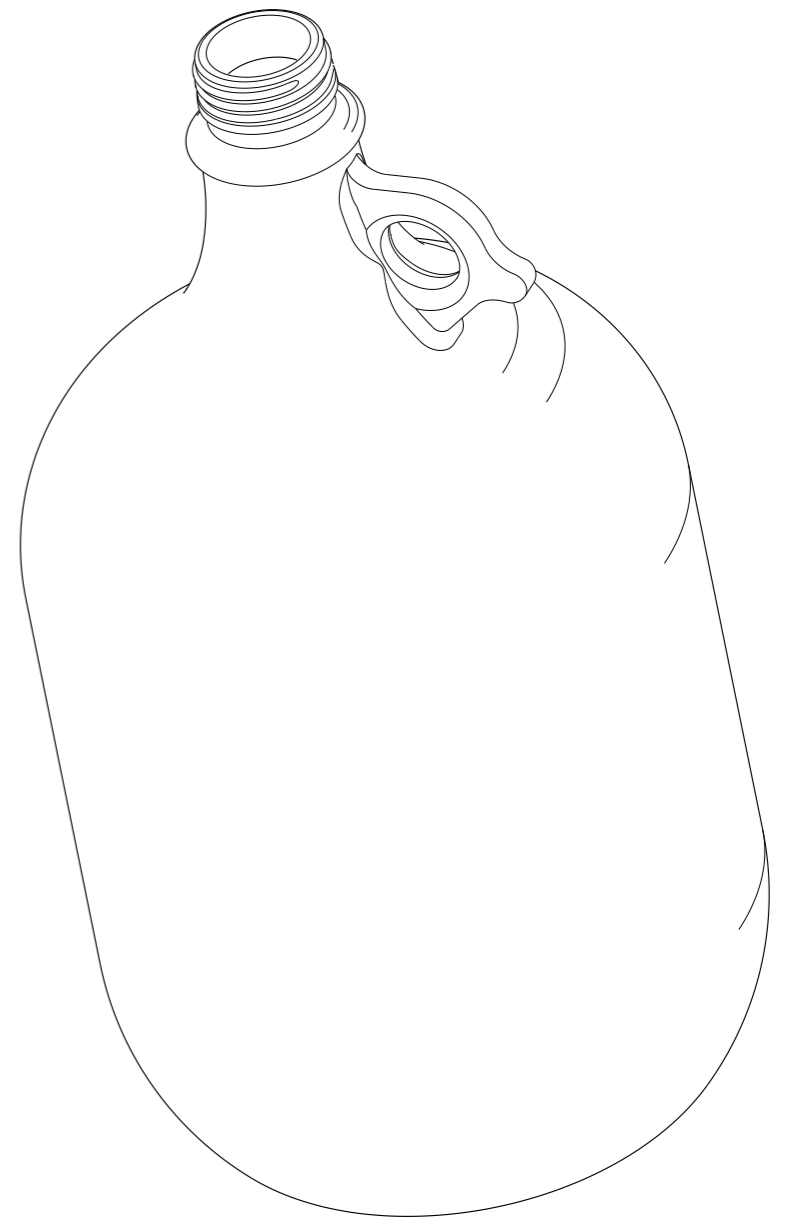
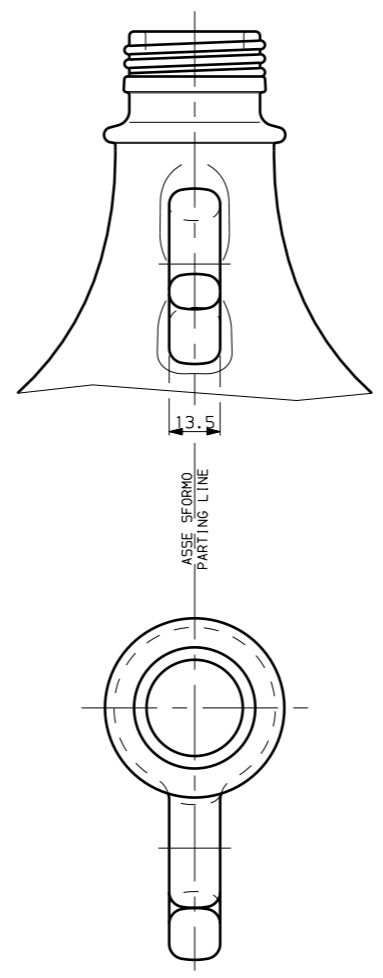
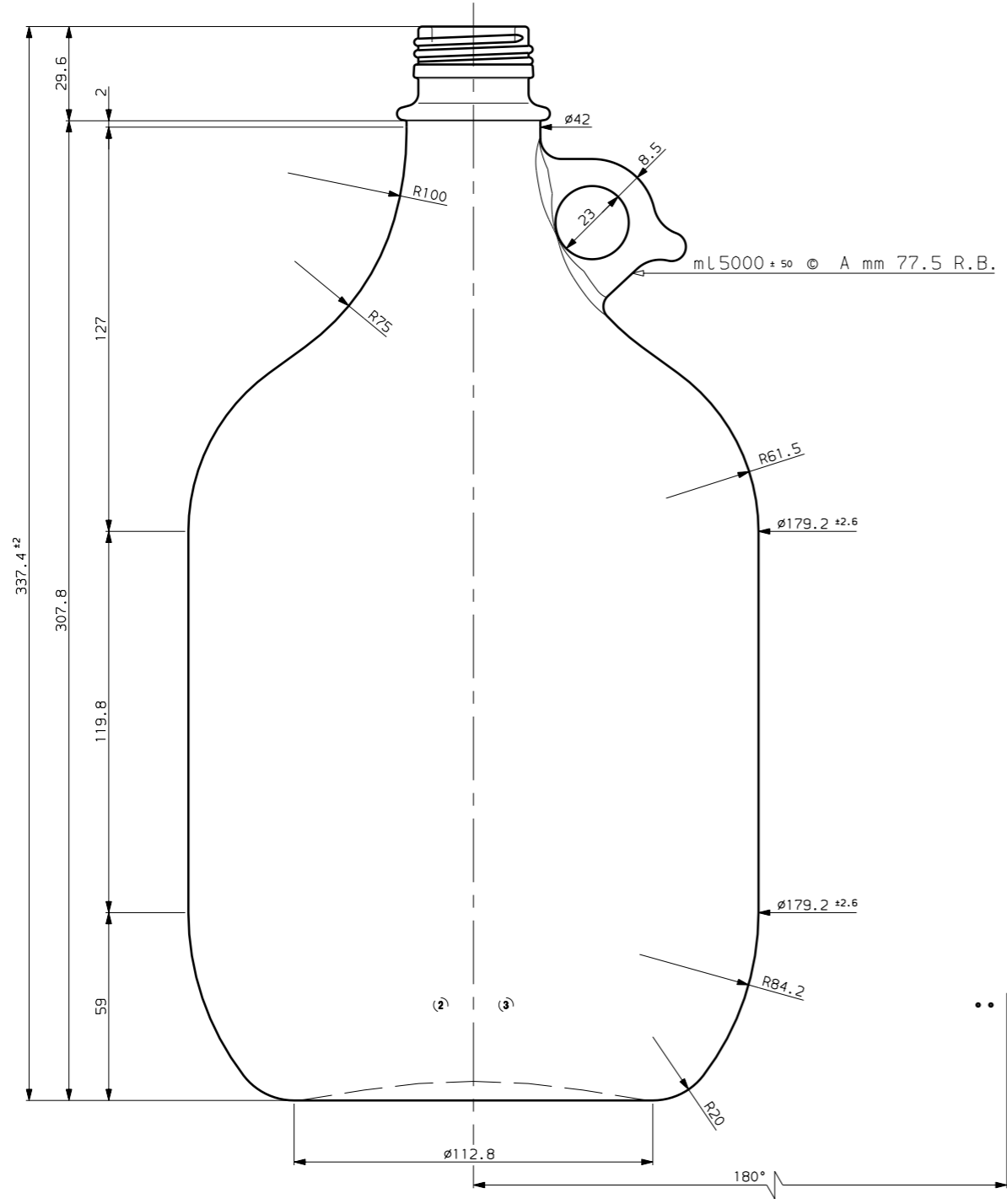


MINIMO FORO PASSANTE = 22 mm
THROUGH BORE MINIMUM



- 1 = MARCHIO DI FABBRICA TRADEMARK
 - 2 = CONTRASSEGNO "A" TIPO VETRO "A" GLASS IDENTIFICATION
 - 3 = N. CAVITA' CAVITY No.
 - 4 = ZIGGINATURA STIPPLING
 - 5 = CODICE LETTORE CAVITA' DOT CODE
 - © = CONTROLLO STATISTICO STATISTICAL CONTROL
- TOLLERANZA FUORI VERTICALITA' MAX. SU 360° = 7.5
MAX. VERTICALITY TOLERANCE ON 360°
- ANGOLO DI CADUTA = 22.30°
TIP ANGLE

Contrassegno "A" dal fondino al roccordo fondo	23.05.06
Aggiornata toll. fuori verticalita' secondo standard	02.12.04
Nuova veste grafica, aumentato peso a 1380 gr., aumentato ø corpo di 0.2 mm e modificata geometria come produzioni	19.10.01

	COMMISSIONE CUSTOMER: STANDARD	PESO CIRCA APPROX HEIGHT: gr 1380	CAPACITA' R.B. CIRCA APPROX BRIMFUL CAPACITY: mL 5072	N. ARTICOLO JOB No.: 6648A
	ARTICOLO JOB: castellano 5000 mL R.M.	INDICAZIONE FINISH: UNI 7564 - 38 Medio A V.I.	SCALA SCALE: 1:1	DIS. DRN. CONT. CHKD.
DATA DATE: 14.03.91	RIF. REF.: ----	COLORE COLOR: --		

Le quote sono espresse in mm, salvo quelle con indicazioni di tolleranza sono espresse in mm. ALL dimensions are in millimetres (mm), unless otherwise indicated.

La D.T. declina qualsiasi responsabilità per violazioni di diritti di terzi pensate sulla forma della bottiglia fabbricate su commissione dello spettabile clientela. L'accettazione della licenza di tale forma e' o carico del CLIENTE. Senza nostro preciso autorizzazione e' vietato il passaggio o la creazione del presente disegno.