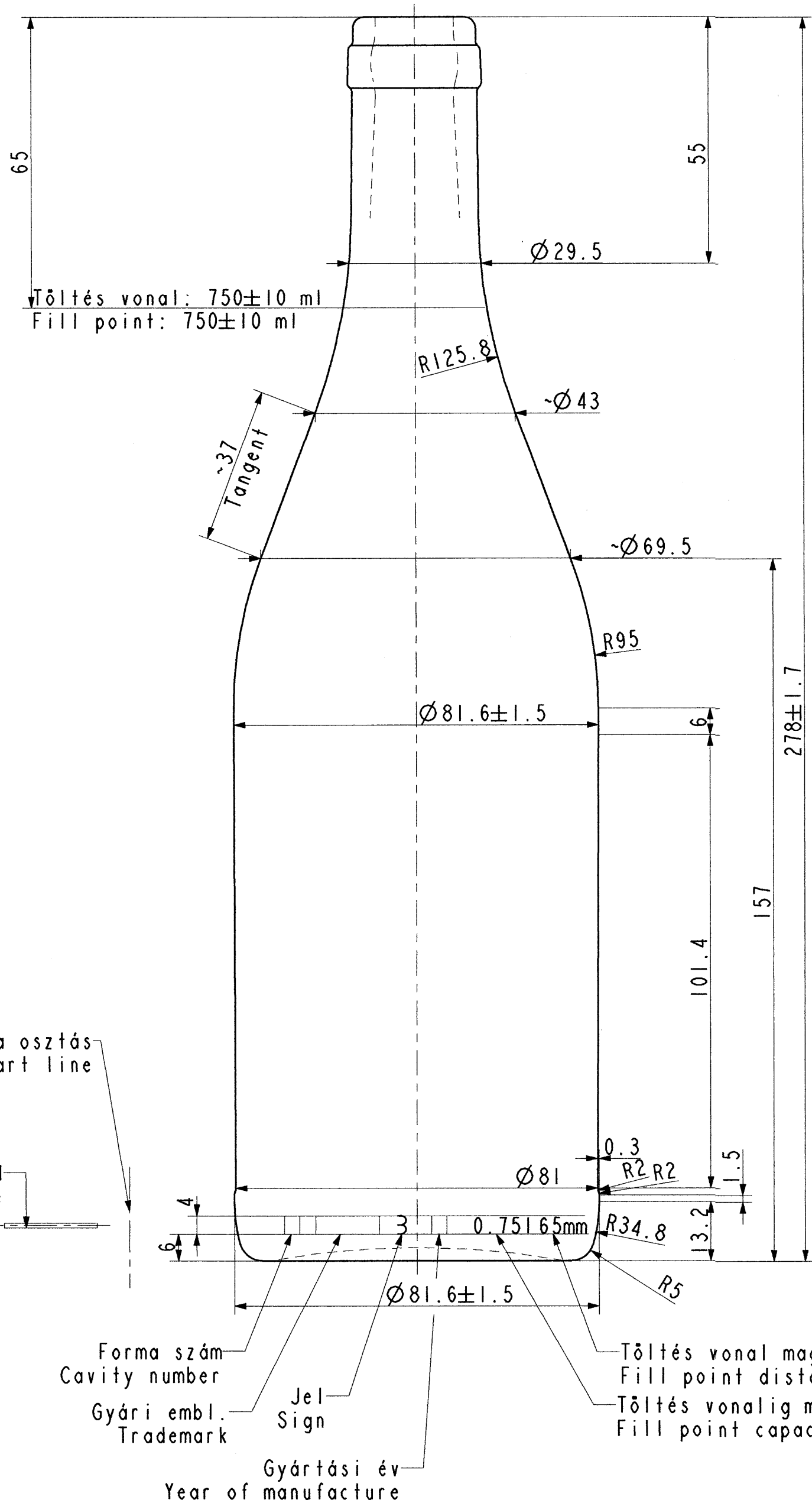


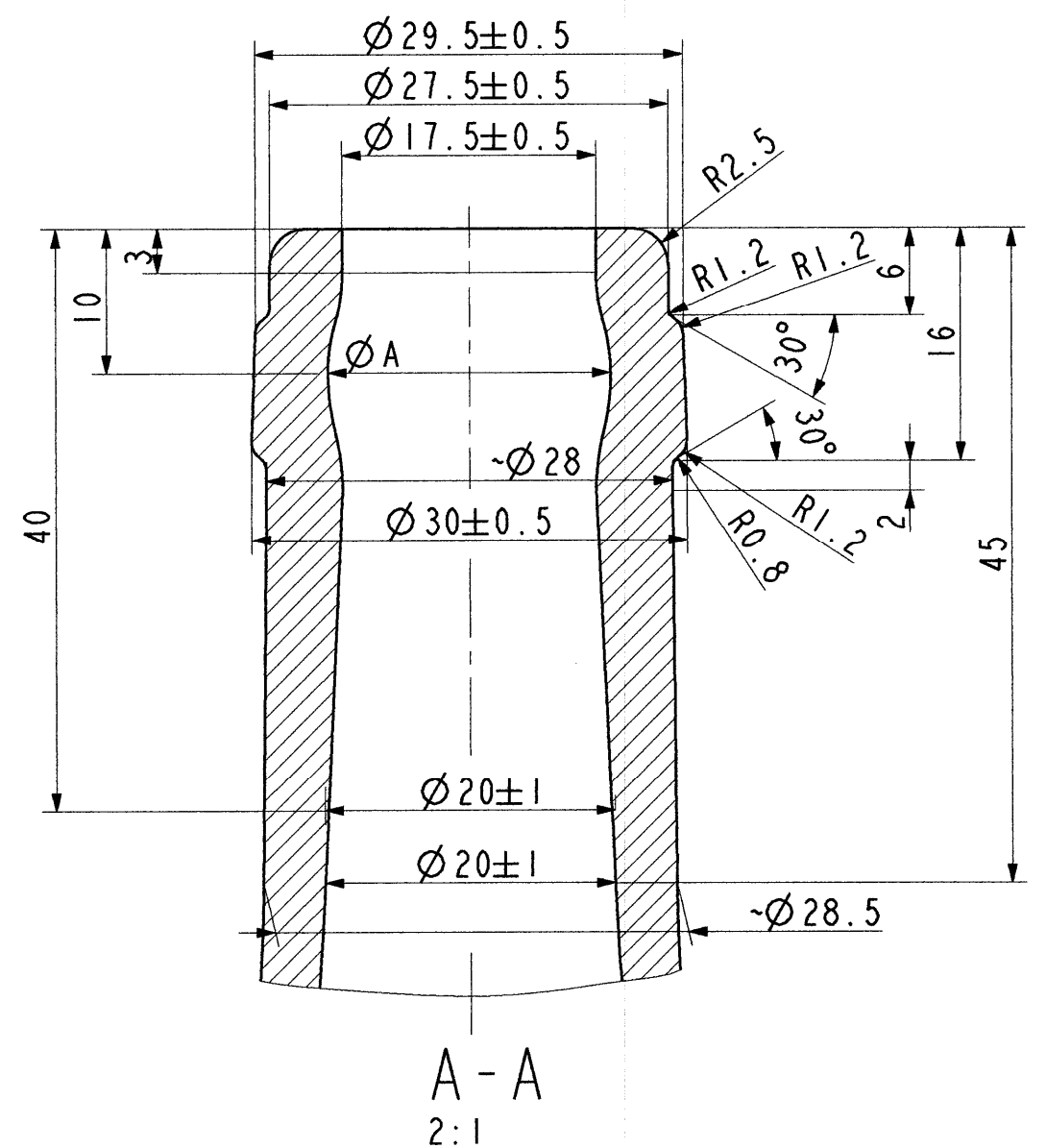
JÓVÁHAGYÁS/APPROVAL	
Vevő/Customer:	
Név/Name:	
Aláí./Signature:	
Dátum/Date:	

**FIGYELEM!**  
A rajzon előírt méretek tájékoztató jellegűek, ha szükséges az első gyártás eredményeinek ismeretében a méretek változhatnak.


**ATTENTION!**  
The dimension specified on the drawing there are approximate and will be corrected after the result from the first production if there are necessary.



ØA : szájbemeneti átmérő átlaga<sup>+1.0</sup><sub>+0.2</sub>  
ØA : average bore diameter<sup>+1.0</sup><sub>+0.2</sub>



A - A  
2:1

Névleges űrtartalom:	750ml
Nominal capacity:	750ml
Színig mért űrtartalom:	776ml
Brimful capacity:	776ml
Töltés vonalig mért űrt.: Fill point capacity:	750±10ml
Tömeg: Weight:	cca. 425g
Szájtípus: Glass finish:	DIN 6094-DI-28 (BORE: Ø17.5)
Nyomás állóság: Internal pressure:	
Tervezet szám: Planning number:	1557-99
Termék szám: Product number:	939
Ell. és jóváhagyta: Ch'd and approved by:	KunosZ. <i>[Signature]</i>
Készítette/Prepared by:	Véleményezte/Opinioned by: LengyelZ. <i>[Signature]</i> TörökCs. <i>[Signature]</i>
Dátum/Date:	Méret./Scale:
2008.10.27.	1:1
Megnevezés/Name:	
750ml BURGUNDI 750ml BURGUNDESE	
	
<b>Europe</b>	
<b>Design department HUNGARY</b>	