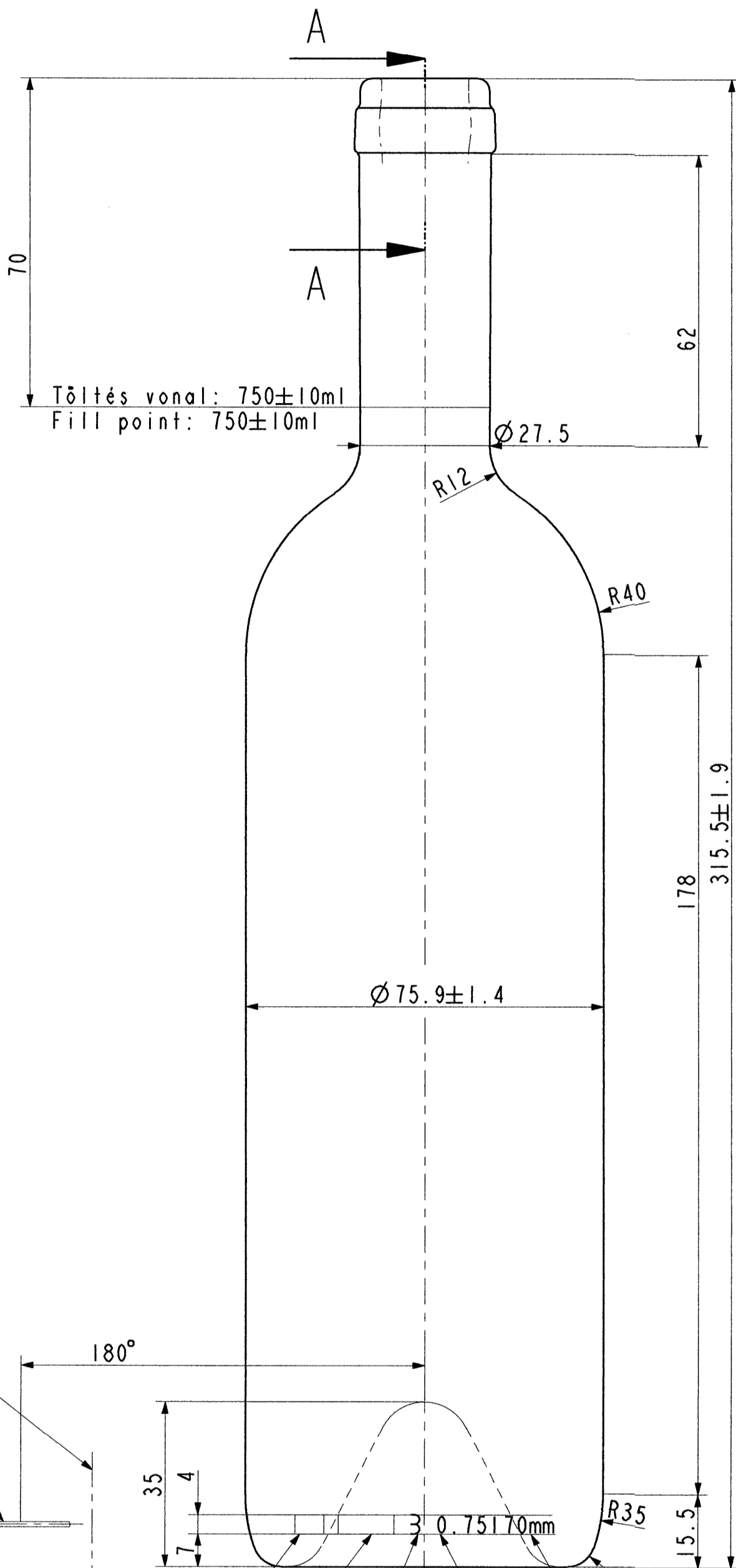
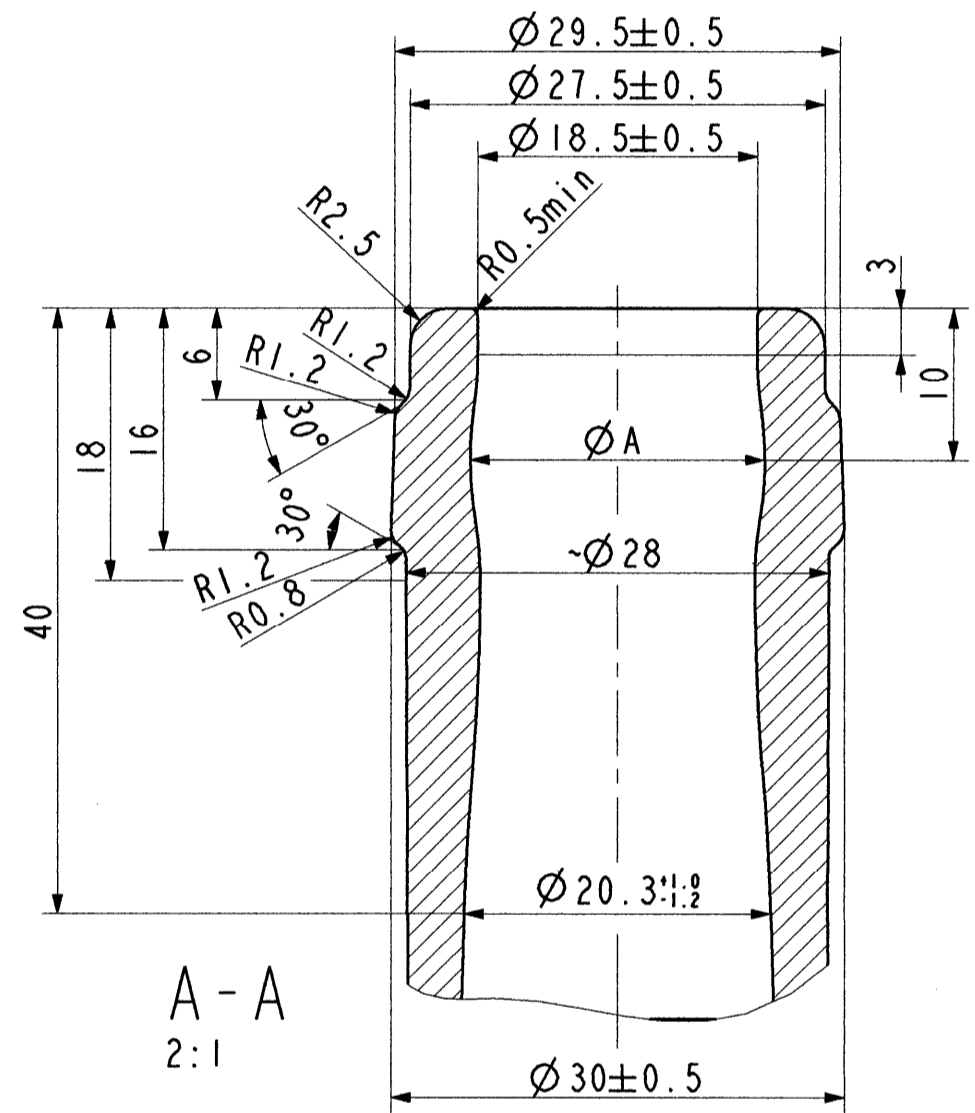


JÓVÁHAGYÁS/APPROVAL	
Vevő/Customer:	
Név/Name:	
Aláí./Signature:	
Dátum/Date:	

FIGYELEM!
A rajzon előírt méretek tájékoztató jellegűek, ha szükséges az első gyártás eredményeinek ismeretében a méretek változhatnak.

ATTENTION!
The dimension specified on the drawing there are approximate and will be corrected after the result from the first production if there are necessary.

ØA : szájbemeneti átmérő átlaga^{+max1}₀
ØA : average bore diameter^{+max1}₀



180°

Forma osztás
Part line

Pont kód
DOT code

Gyártási év
Year of manufacture

Forma szám
Cavity number

Gyári embl.
Trademark

Jel
Sign

Töltésvonal magasság
Fill point distance

Névleges űrtartalom
Nominal capacity

Névleges űrtartalom: Nominal capacity:	750ml
Színig mért űrtartalom: Brimful capacity:	771ml
Töltés vonalig mért űrt.: Fill point capacity:	750±10 ml
Tömeg: Weight:	cca. 600g
Száj típus: Glass finish:	DIN 6094-DI-28
Nyomás állóság: Internal pressure:	
Tervezet szám: Planing number:	1313-96
Termék szám: Product number:	827
Ell. és jóváhagyta : Ch'd and approved by :	KunosZ. <i>[Signature]</i>
Készítette/Prepared by : LengyelZ. <i>[Signature]</i>	Véleményezte/Opinioned by : TörökCs. <i>[Signature]</i>
Dátum/Date: 2009.04.14.	Méret./Scale: 1:1

Megnevezés/Name:
750 ml EUROPEA

Europe

Design department HUNGARY