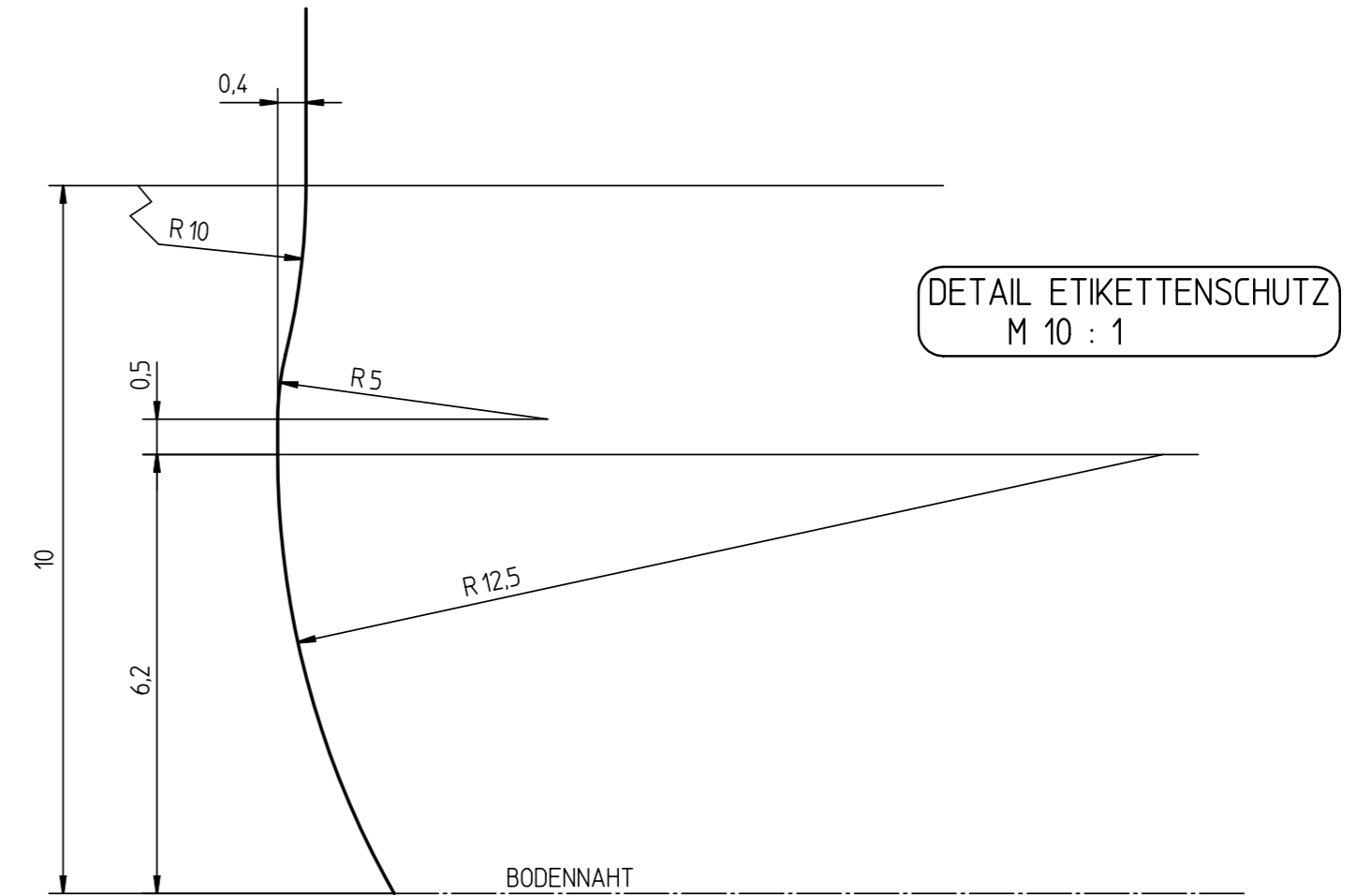
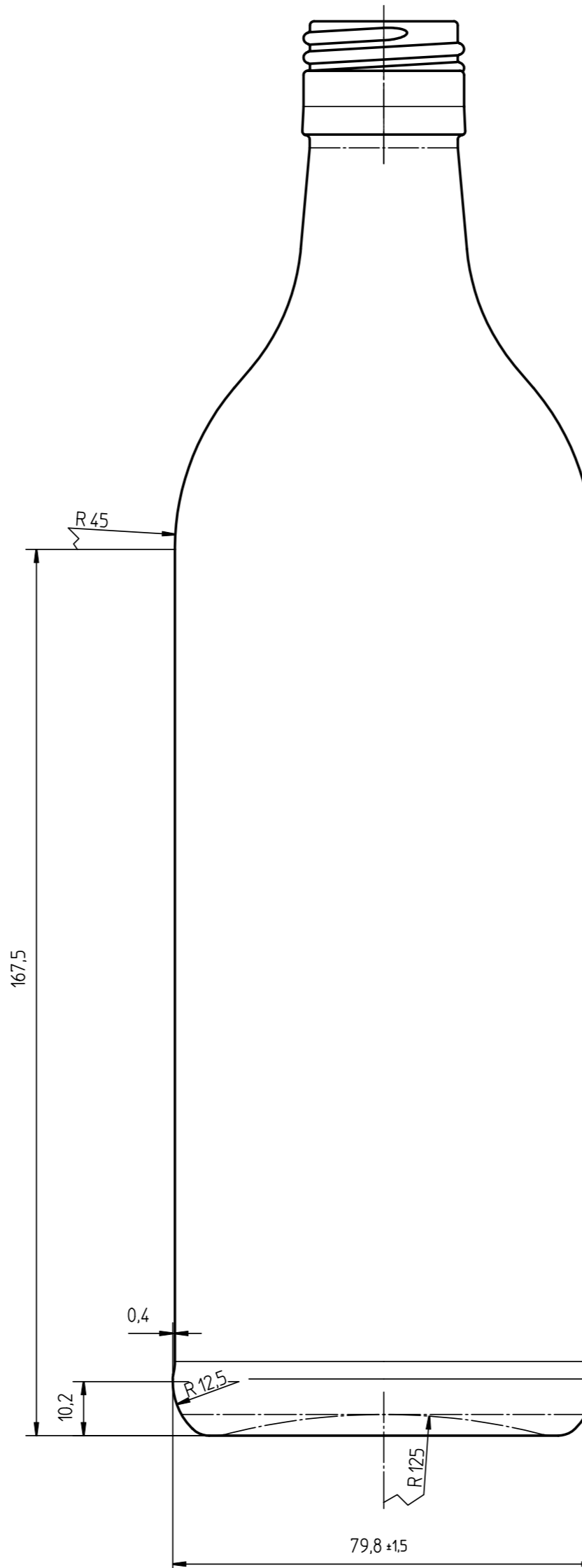
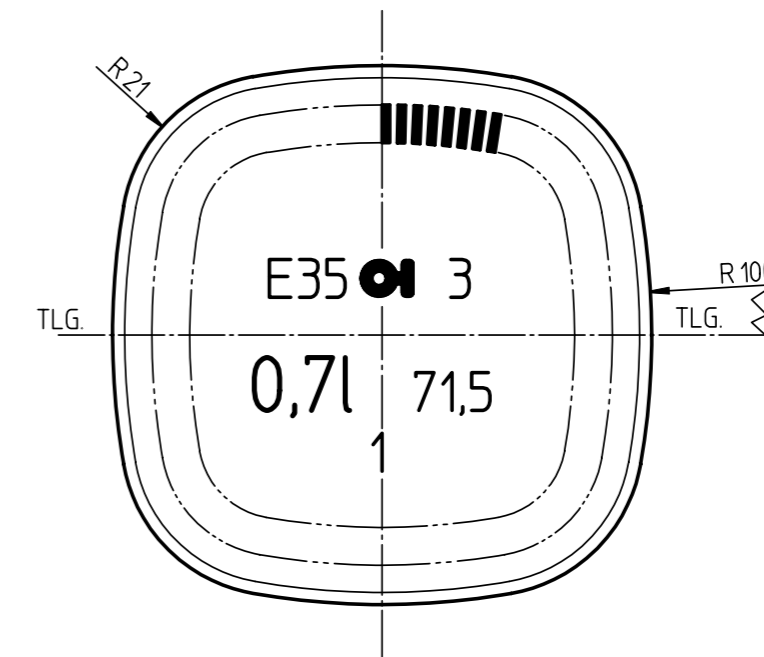


STELCAP 31 / 44



DETAIL ETIKETTENSCHUTZ
M 10 : 1



Diese Zeichnung bleibt unser Eigentum und ist nur für denjenigen bestimmt, der sie unmittelbar von uns empfangen hat. Sie darf ohne unsere Genehmigung weder vervielfältigt, noch dritten Personen zugänglich gemacht werden.
Auf § 2 Ziffer 7 Urhebergesetz und § 18 UWG wird hingewiesen. Ohne Toleranzen angegebene Masse sind Freimasse. Sie dienen lediglich der näheren Festlegung der Glasfasson, werden aber bei der Fertigung nicht gesondert überprüft.
Für nicht eingetragene Abmessungen und Toleranzen genormter oder standardisierter Mündungen gelten die Vorschriften der entsprechenden Norm- bzw. Standardblätter.
Geringfügige, technische Abweichungen behalten wir uns vor.

Mundstück nach EDV-Nr.: 206

Toleranzen nach DIN 6129 Teil 1

Massverhältnis nach FPV

Füllpunkt in der Halsmitte gem. mm

Inhalt Toleranz Einzelwert +/- 10 ml

Gew. ca. 468 g Inh.RV 715 ml

Co2 Gehalt: ----

NR.	DATUM	NAME	ÄNDERUNG
3	08.09.08	J.B.	HERSTELLERZEICHEN GEÄNDERT
2	24.03.2000	B.S.	LT. KD.-WUNSCH STELCAP 31/ 44 ANGEBRACHT UND HALSBEREICH UND GEWICHT NEU ANGEPAST
1	21.02.1989	Sch.	LT. KD.-WUNSCH ETIKETTENFLÄCHE ANGEBRACHT

GEZ.	DATUM	M	ART.STAMM NR.	ZEICHN.NR.	PROJEKT
Sch.	08.10.1987	1:1	09353	A 3130/3	

0,7l VIERKANTFLASCHE



O-I Glasspack GmbH & Co.KG.

Deutschland

Design & Entwicklung Holzminden