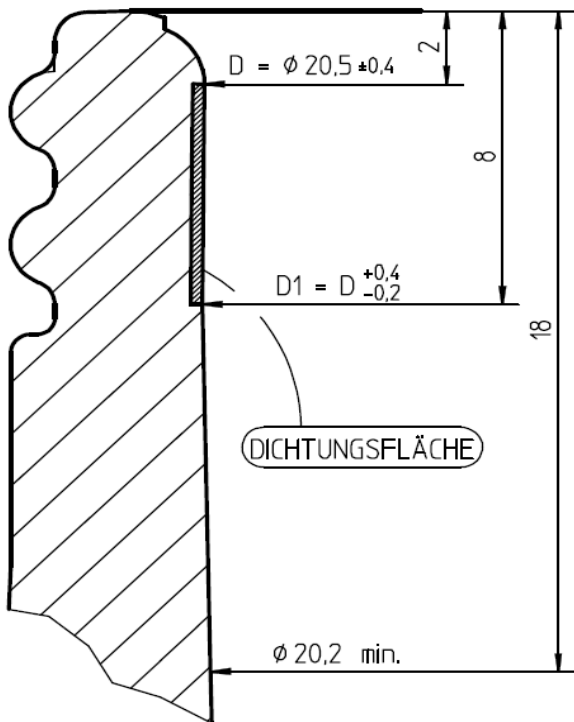
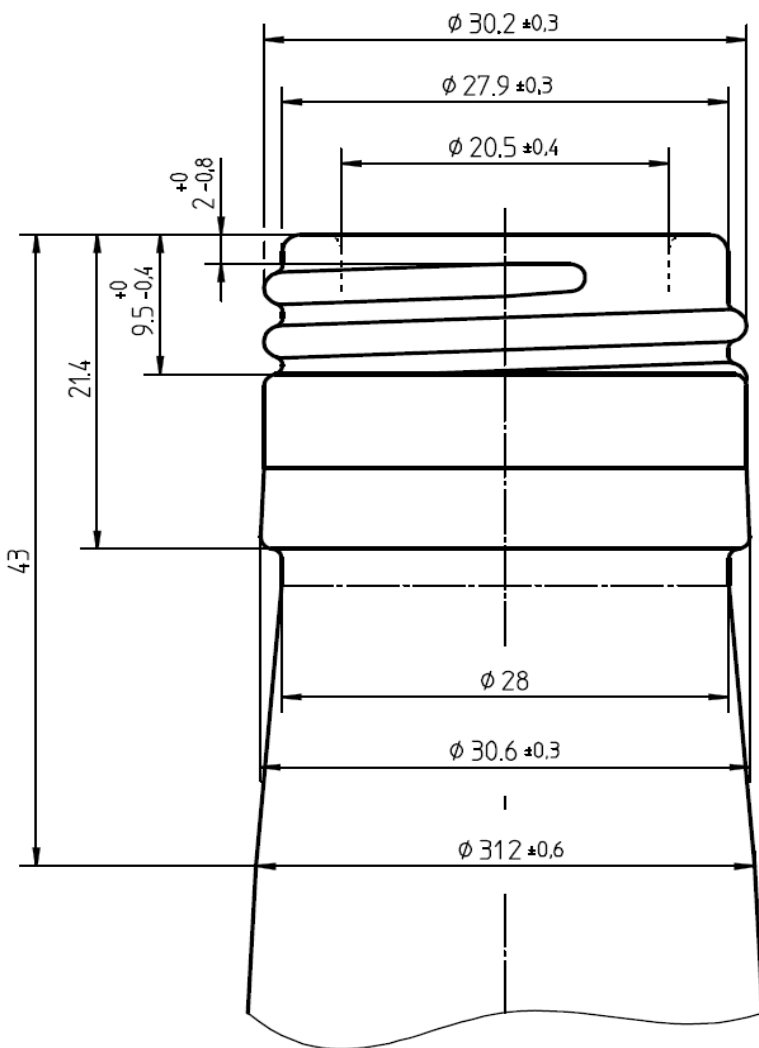


M 1:1



M 5:1



**QUELLE:** BENDER-WERKE GmbH Frankenthal / Pfalz  
 WN 442 nach Zeichn. Nr. 5680 - 2 der Fa. N.V. DIAM  
 Innenverlauf nach CE.T.I.E. Dokumentationsbl. GME 30.08, Edition 2/99

**STAND:** 12.12.1972 / 05.07.1977

**ABWEICHUNG ZUR QUELLE:** KEINE

2003	TAG	NAME	MAßSTAB	MAßE OHNE TOLERANZ ANG. NACH:	NR.	DATUM	NAME	ÄNDERUNG
Gez.	2110	J.B.						
Gepr.			2 : 1	DIN 6129 TEIL 1				
Norm								



Deutschland  
 Design & Entwicklung Holzminden

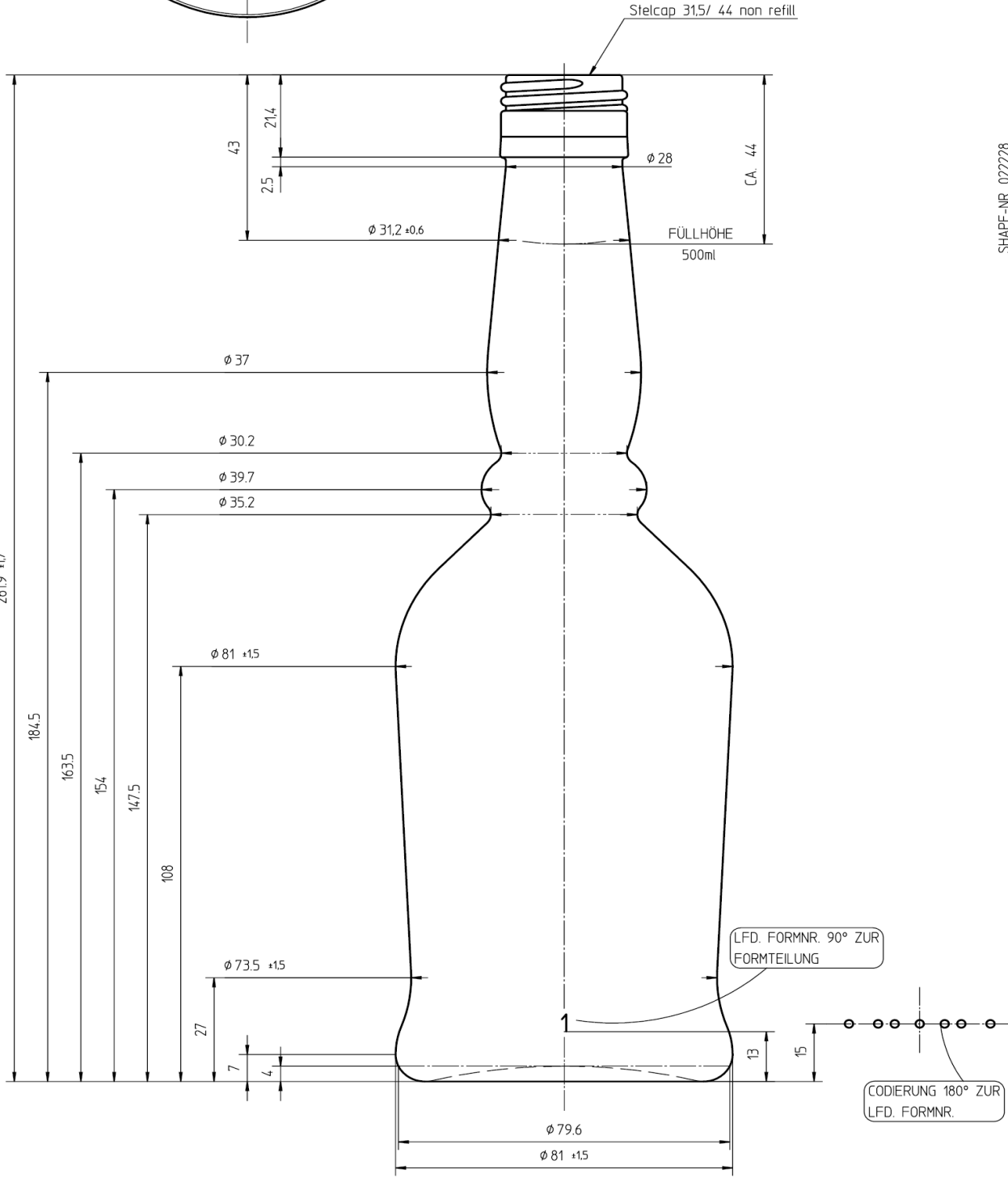
**EDV-NR.:** 229

**GLASZEICHNUNG FÜR MUNDSTÜCK:**  
 STELCAP 31,5/ 44 NON REFILL

**ST.-NR.:** ---

ERSATZ FÜR:

2619 ±1,7

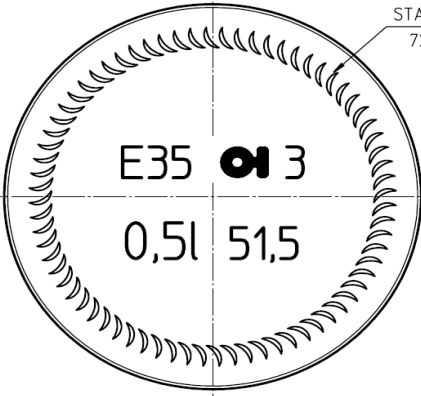


SHAPE-NR. 022228

GEZ.	DATUM	M	ART./STAMM NR.	ZEICHN.NR.	PROJEKT
J.B.	03.01.2008	1:1	09380	A 12265/1	422/97

0,5l ECOSSAISE Á TALON

NR.	DATUM	J.B.	HERSTELLERZEICHEN GEÄNDERT	NAME	ÄNDERUNG
1	10.10.08				



Diese Zeichnung bleibt unser Eigentum und ist nur für denjenigen bestimmt, der sie unmittelbar von uns empfangen hat. Sie darf ohne unsere Genehmigung weder vervielfältigt, noch an dritter Personen zugänglich gemacht werden. Auf S. 2 Ziffer 7 Urheberrecht und § 18 UWG wird hingewiesen. Ohne Toleranzen angegebene Masse sind Feinmasse. Sie dienen lediglich der näheren Festlegung der Glassonnen, werden aber bei der Fertigung nicht gesondert überprüft. Für nicht-engertragene Abmessungen und Toleranzen genormter oder standardisierter Normen bzw. Standardblätter, entsprechende geringfügige, technische Abweichungen behalten wir uns vor.

Mundstück nach EDV-Nr.: 229 / Finish Key 4334
Toleranzen nach DIN 6129 Teil 1
Massverhältnis nach FPV
Füllpunkt in der Halsmitte gem. ca. 44 mm
Inhalt Toleranz Einzelwert +/- 10 ml
Gew. ca. 530 g inh.RV 515 ml
Co2 Gehalt: ----



O-I Glasspack GmbH & Co.KG.

**Deutschland**  
Design & Entwicklung Holzminden