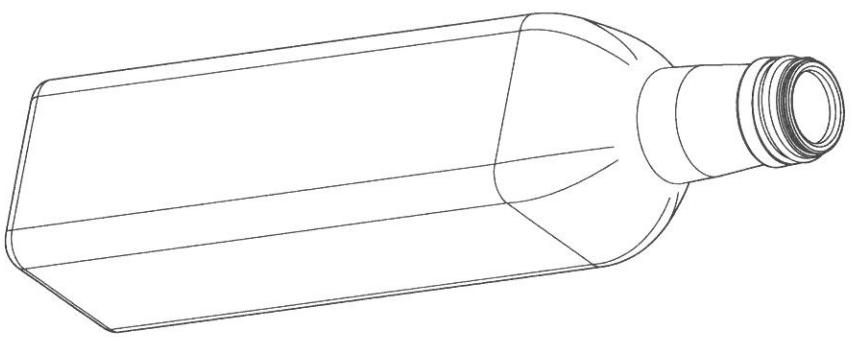
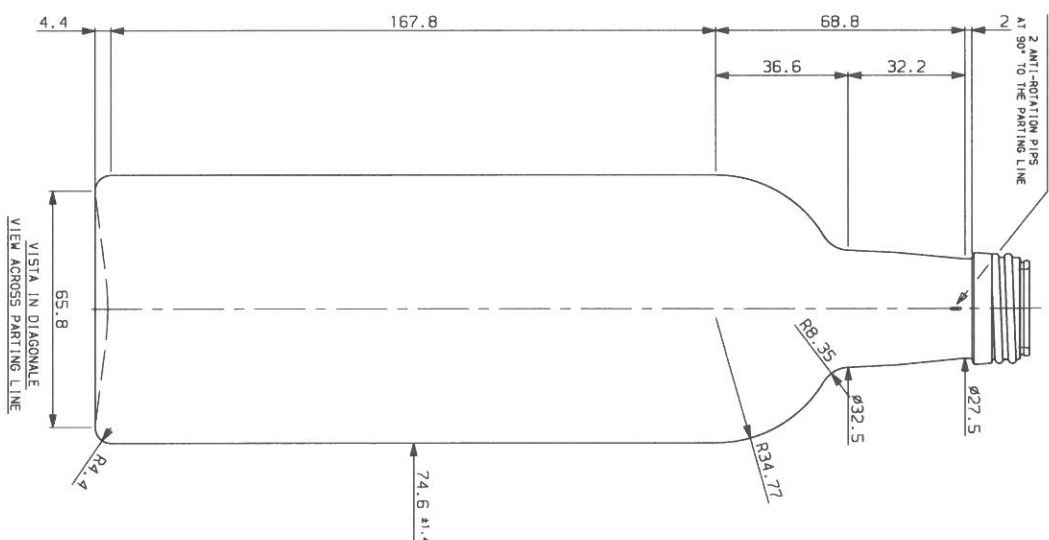
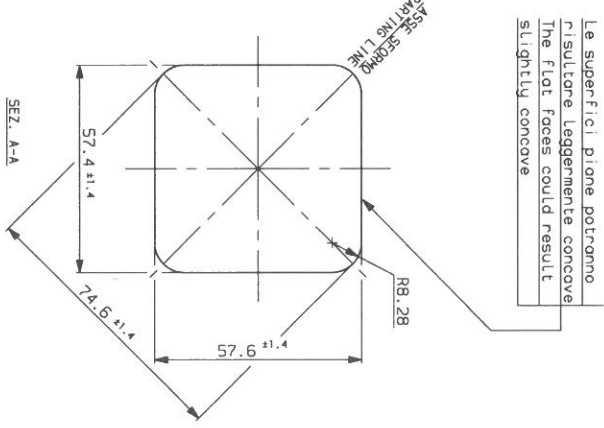
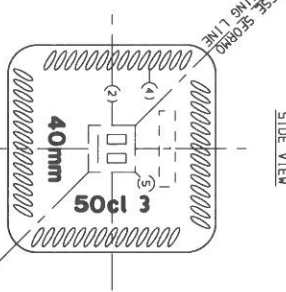
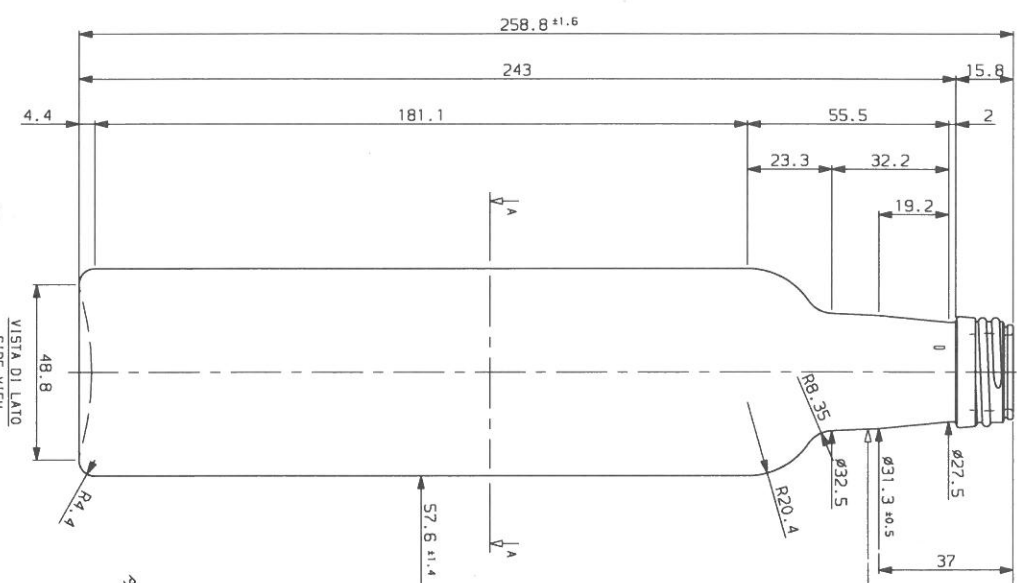


MINIMO FORO PASSANTE = 18.5 mm
THROUGH BORE MINIMUM

AR-8616A-5237

La D/I declina qualsiasi "responsabilità" per violazioni di diritti di terze persone sulla forma della bottiglia fabbricata su commissione dello specificabile cliente. L'accertamento della Licita' di tale forma e' a carico del CLIENTE. Senza nostro preciso autorizzazione e' vietato il possesso o la cessione del presente disegno. Le quote sono espresse in mm, solo quelle con indicazioni di tolleranza sono appesavite. ALL dimensions are in millimetres (mm), only those dimensions with tolerances are binding.



- 1 = MARCHIO DI FABBRICA TRADEMARK
- 2 = CONTRASSEGNO "A" TIPO VETRO
- 3 = ZIGRANATURA
- 4 = STIPPLING
- 5 = CODICE LETTORE CAVITA'

⊕ = CONTROLLO STATISTICO STATISTICAL CONTROL
TOLLERANZA FUORI VERTICALITA' MAX SU 360° = 5.8



ARTICOLI	STANDARD
MARASCA	500 ml R.M.
UNI 10566-31.5	Medio PP VAE H/44

REV.	MOD.	DESCRIZIONE	DATA
A	Mod. andamento collo e cap. R.B.		09.11.06
97	390	ml 516	8616A
1:1			5237

547 13h35h
13h355
WAG