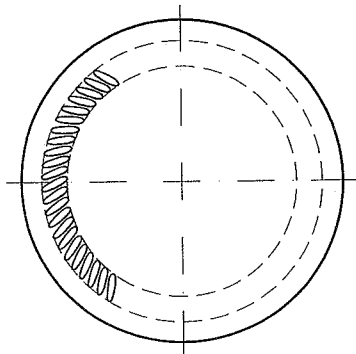
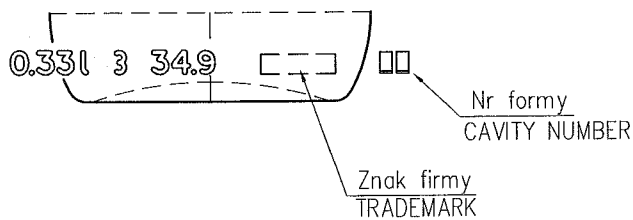
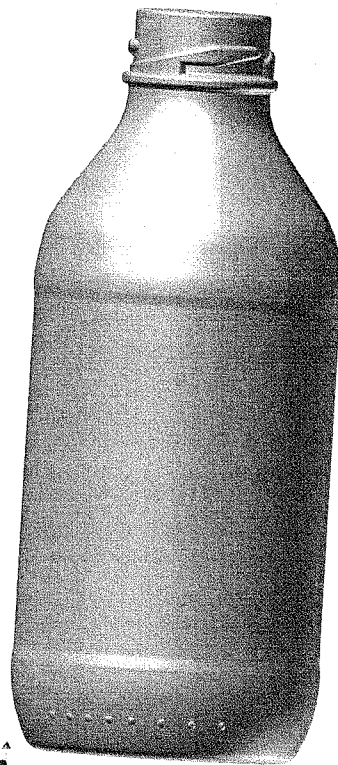
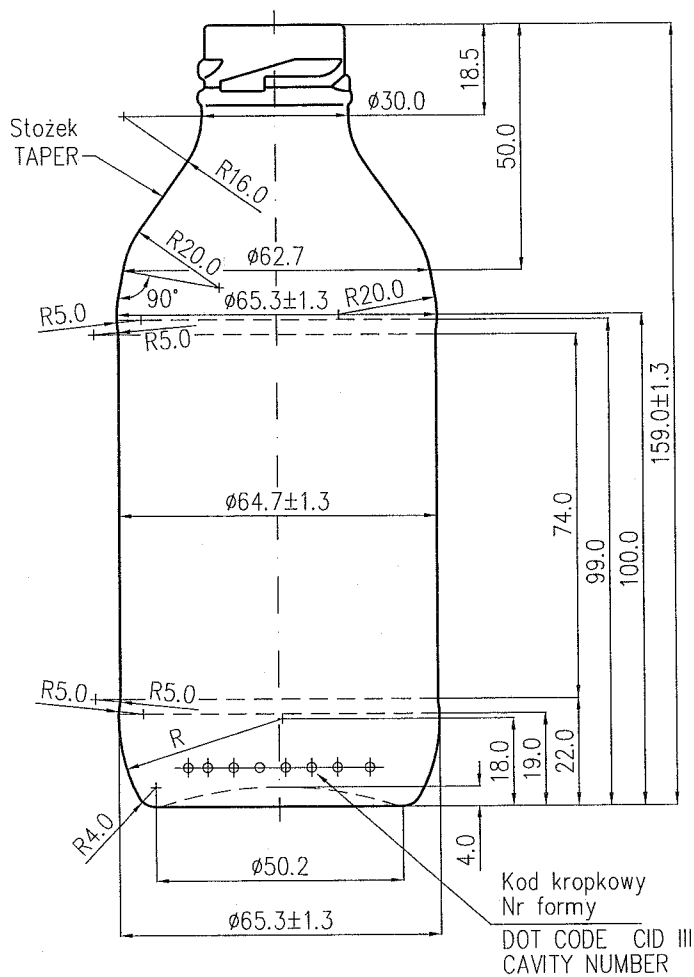


Rzeczywisty poziom napełnienia zostanie określony po wykonaniu pierwszej partii
 ACTUAL FILL POINT LOCATION TO BE DETERMINED FROM FIRST PRODUCTION

Żaden element rysunku nie może być powielany i wykorzystany do produkcji tego wyrobu bez pisemnego zezwolenia
 NO PART MAY BE REPRODUCED OR USED TO MANUFACTURE THE ARTICLE DEPICTED WITHOUT WRITTEN PERMISSION



TYLKO DLA METODY NNPB

Nr proj. (PROJECT No.)		Nr zlecenia (ORDER No.)	
b5220		39/03	
b			
Nr rys. zaakceptowanego			
Wykonad		Podpis	Data
Spr./Zatw.		<i>[Signature]</i>	10.06.2003
Nazwa: NAME: JUNIOR V 330			
Nr rys. DWG. No.		JS-5220.3	



Design Department POLAND

Poj. calk: BRIMF. CAP. 349 ml ± 7 m

Poj. nom: NOM. CAP. 330 ml

Masa: WEIGHT ~155 g

Zamknięcie FINISH FD-169 [33] NNPB z0750

Format A3

Nr	ZMIANA (REVISION)	Data	Wpr.	Spr./Zatw.
3	Zmiana znaku firmowego, oraz usunięcie roku produkcji	03.08.2005	<i>[Signature]</i>	<i>[Signature]</i>
2	Wprowadzono drugi stożek w piersi butelki	03.03.2004		
1	Wprowadzono pole etykietowe	11.02.2004		