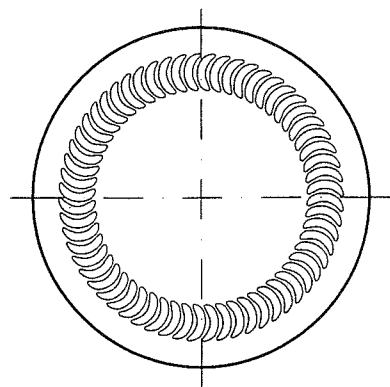
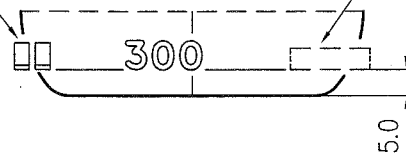


Kod kropkowy CID III - Nr formy
CID III DOTS CODE - MOULD NO

Nr formy
MOULD NO

Znak firmy
TRADEMARK



Nr proj. (PROJECT No.)	Nr zlecenia (ORDER No.)
b377	61/99
b	
Nr rys. zaakceptowanego	
Wykonal	Data
Spr./Zatw.	
Nazwa: NAME:	
AVI 300	
Nr rys. DWG. No.	JS-972.3



Design Department	POLAND
Poj. całkowite: BRIMF. CAP.	322 ml
Poj. nominalne: NOM. CAP.	300 ml ± 5.5 ml
Masa: WEIGHT	~150 g
Zamknięcie FINISH	FD-169 [33] NNPB z pierścieniem z075d
	Formot A3

1	Zmiana nazwy z ALIMA 300/33 na AVI 300	07.11.2005		
*	Usunięto znak	09.04.2003		
Nr	ZMIANA (REVISION)	Data	Wpr.	Spr./Zatw.