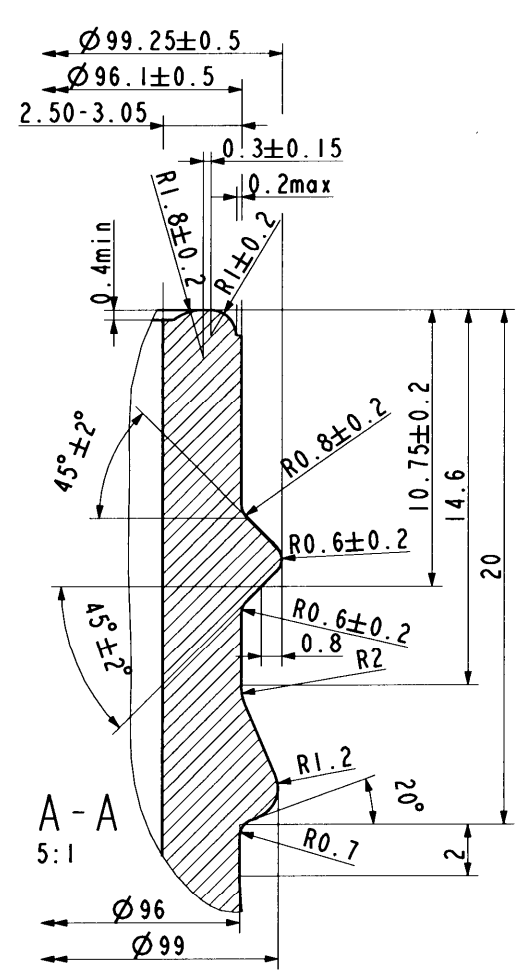
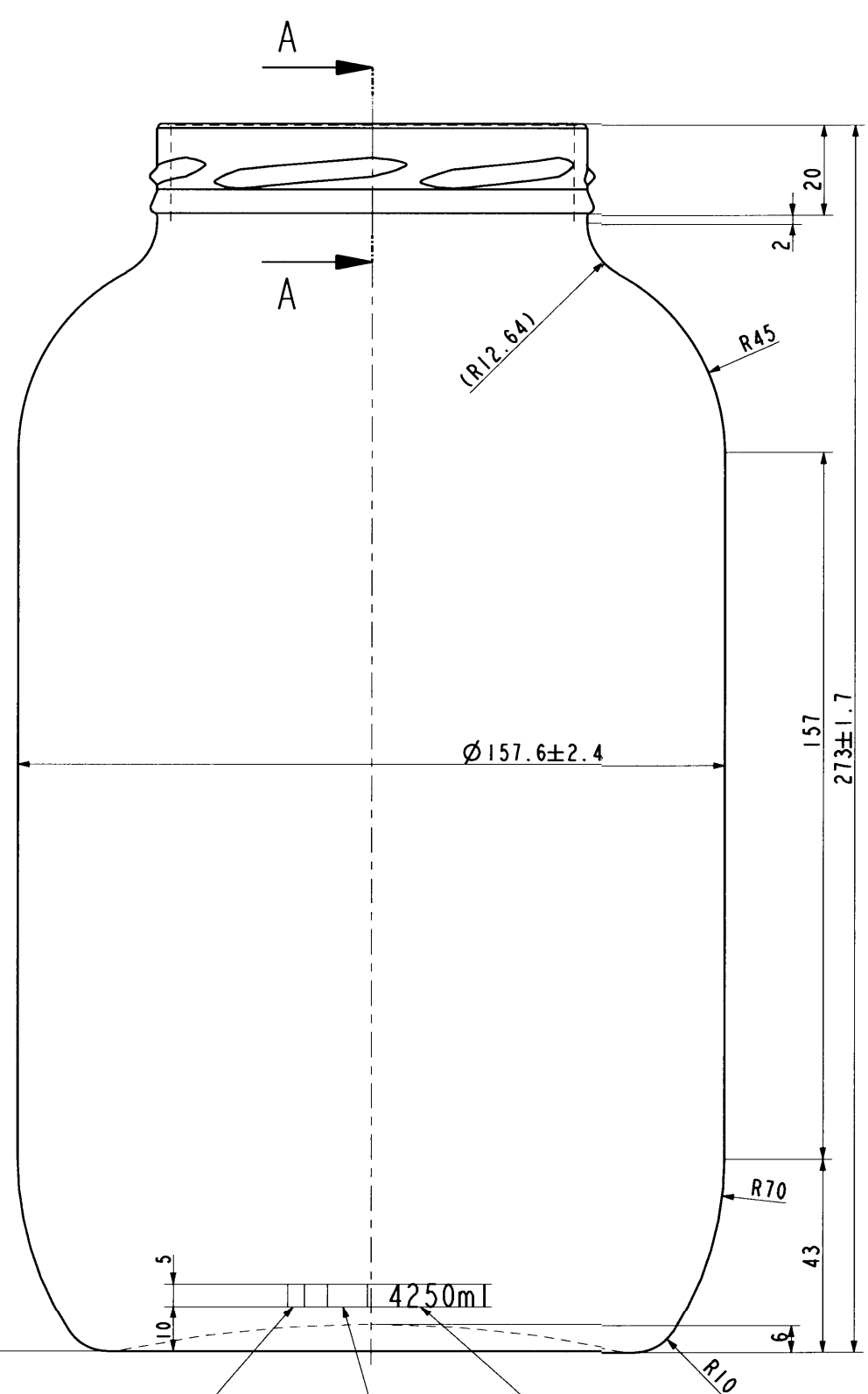


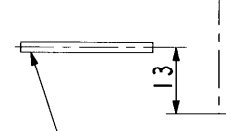
<b>JÓVÁHAGYÁS/APPROVAL</b>	
Vevő/Customer:	
Név/Name:	
Aláí./Signature:	
Dátum/Date:	

**FIGYELEM!**  
 A rajzon előírt méretek tájékoztató jellegűek, ha szükséges az első gyártás eredményeinek ismeretében a méretek változhatnak.

**ATTENTION!**  
 The dimension specified on the drawing there are approximate and will be corrected after the result from the first production if there are necessary.



Forma osztás  
Parting line



Pont kód  
DOT code

Forma szám  
Cavity number

Gyári embl.  
Trademark

Névleges űrtartalom  
Nominal capacity

4250ml

Névleges űrtartalom:	4250 ml
Nominal capacity:	
Színig mért űrtartalom:	4250±42 ml
Brimful capacity:	
Töltés vonalig mért űrt.:	
Fill point capacity:	
Tömeg:	cca. 1060g
Weight:	
Szájtípus:	CX 100-00-TO-A
Glass finish:	EN ISO 9100-13
Nyomás állóság:	
Internal pressure:	
Tervezet szám:	1955-07
Planing number:	
Termék szám:	8221A
Product number:	
Ell. és jóváhagyta:	Ivanics P.
Ch'd and approved by:	
Készítette/Prepared by:	Véleményezte/Opinioned by:
Lengyel Z. / <i>[Signature]</i>	Török Cs. / <i>[Signature]</i>
Dátum/Date:	Méret./Scale:
2007. 10. 08.	1:1
Megnevezés/Name:	
4250ml STANDARD TO100	



**Europe**

**Design department HUNGARY**