

Forma szám
Cavity number
Gyári embl.
Trademark

Névleges űrtartalom
Nominal capacity

Forma osztás
Parting line

Pont kód
DOT code

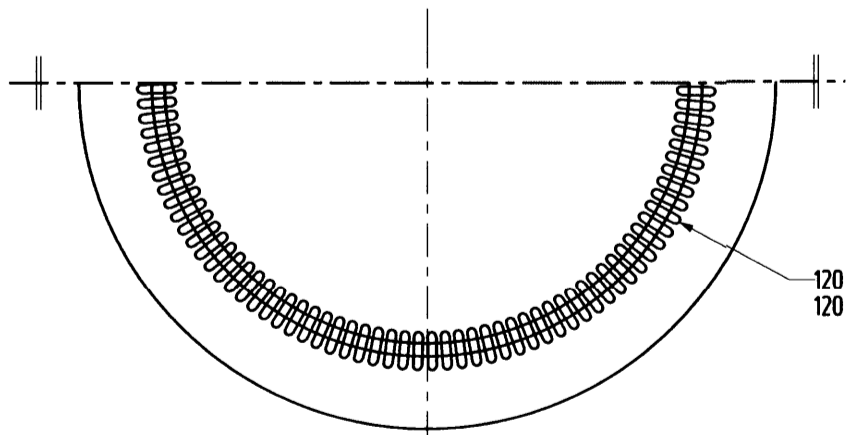
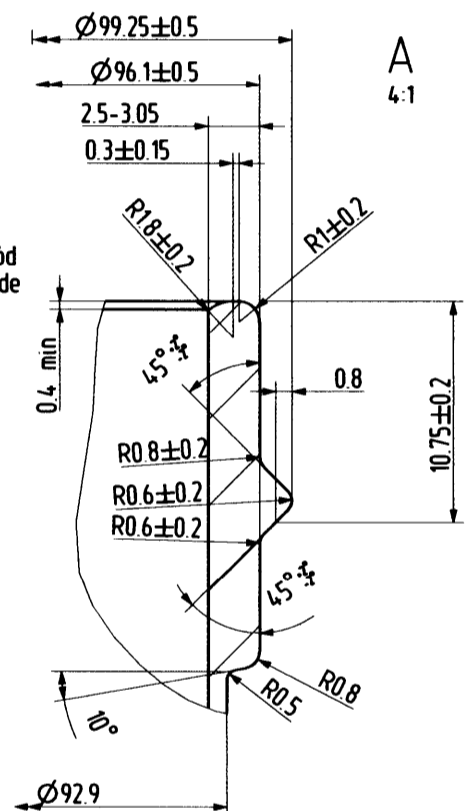
| | |
|---------------------|--|
| JÓVÁHAGYÁS/APPROVAL | |
| Vevő/Customer: | |
| Név/Name: | |
| Aláí./Signature: | |
| Dátum/Date: | |

FIGYELEM!

A rajzon előírt méretek tájékoztató jellegűek, ha szükséges az első gyártás eredményeinek ismeretében a méretek változhatnak.

ATTENTION!

The dimension specified on the drawing there are approximate and will be corrected after the result from the first production if there are necessary.



120 darab fenékrece
120 pieces crescents

| | |
|---|-------------------------|
| Névleges űrtartalom: Nominal capacity: | 2500 ml |
| Színig mért űrtartalom: Brinful capacity: | 2500±38 ml |
| Töltés vonalig mért űrt: Fill line capacity: | |
| Tömeg: Weight: | cca. 802 g |
| Szálj típus: Glass finish: | CX 100-00-TO-A (FD 165) |
| Nyomás állóság: Internal pressure: | |
| Tervezel szám: Planning number: | 1740-03/A |
| Termék szám: Product number: | 1049 |
| Ell. és jóváhagyta: Ch'd and approved by: | Hegedűs K. |
| Készítette/Prepared by: | Kovács A. |
| Vizsgálta/Inspected by: | Orovacz Gy. |
| Dátum/Date: | 2004.10.26. |
| Méret /Scale: | 1:1 |

Megnevezés/Name:
2500 ml STANDARD TO 100

UNITED
HUNGARIAN
GLASS
CONTAINERS
OROSHÁZA

