

MŰSZAKI FELTÉTELEK

1700 ml facett TO 89
1700 ml facette TO 89

Termék-szám: **744**
 Tervezet-szám: **0947-93**

Szójniképzés:
 FD 122 (CX 89-00-TO-A)
 Finish type

Jelen Műszaki Feltétel hatálya:

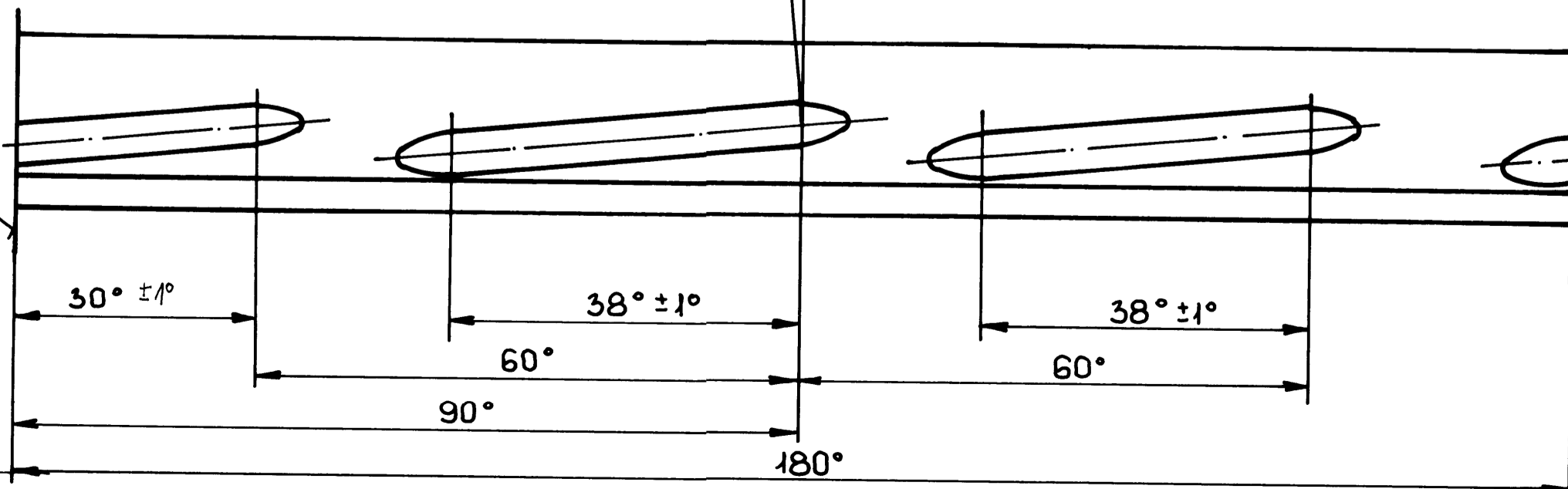
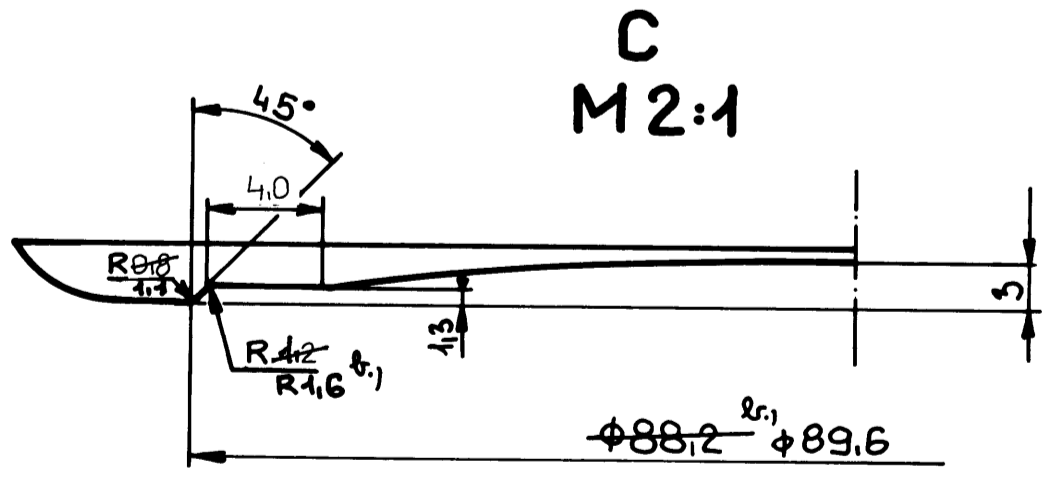
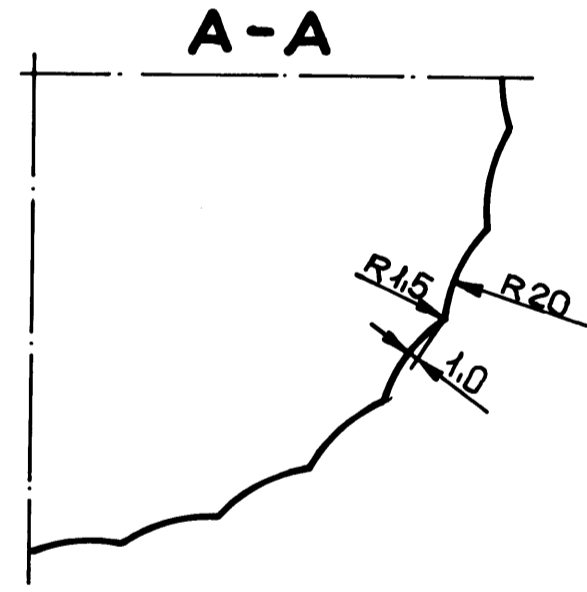
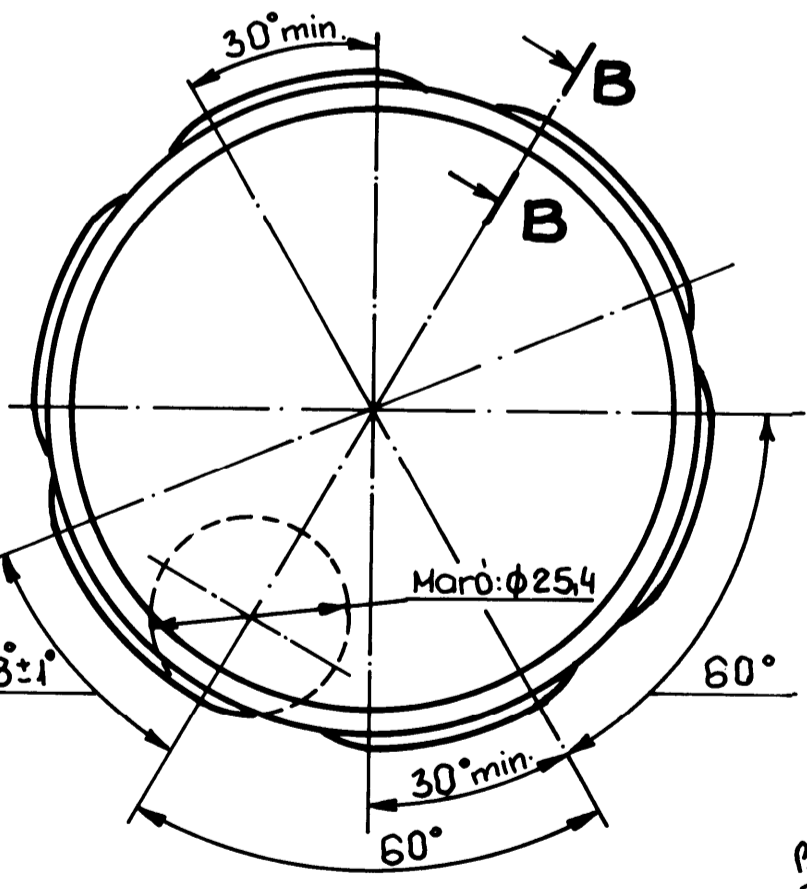
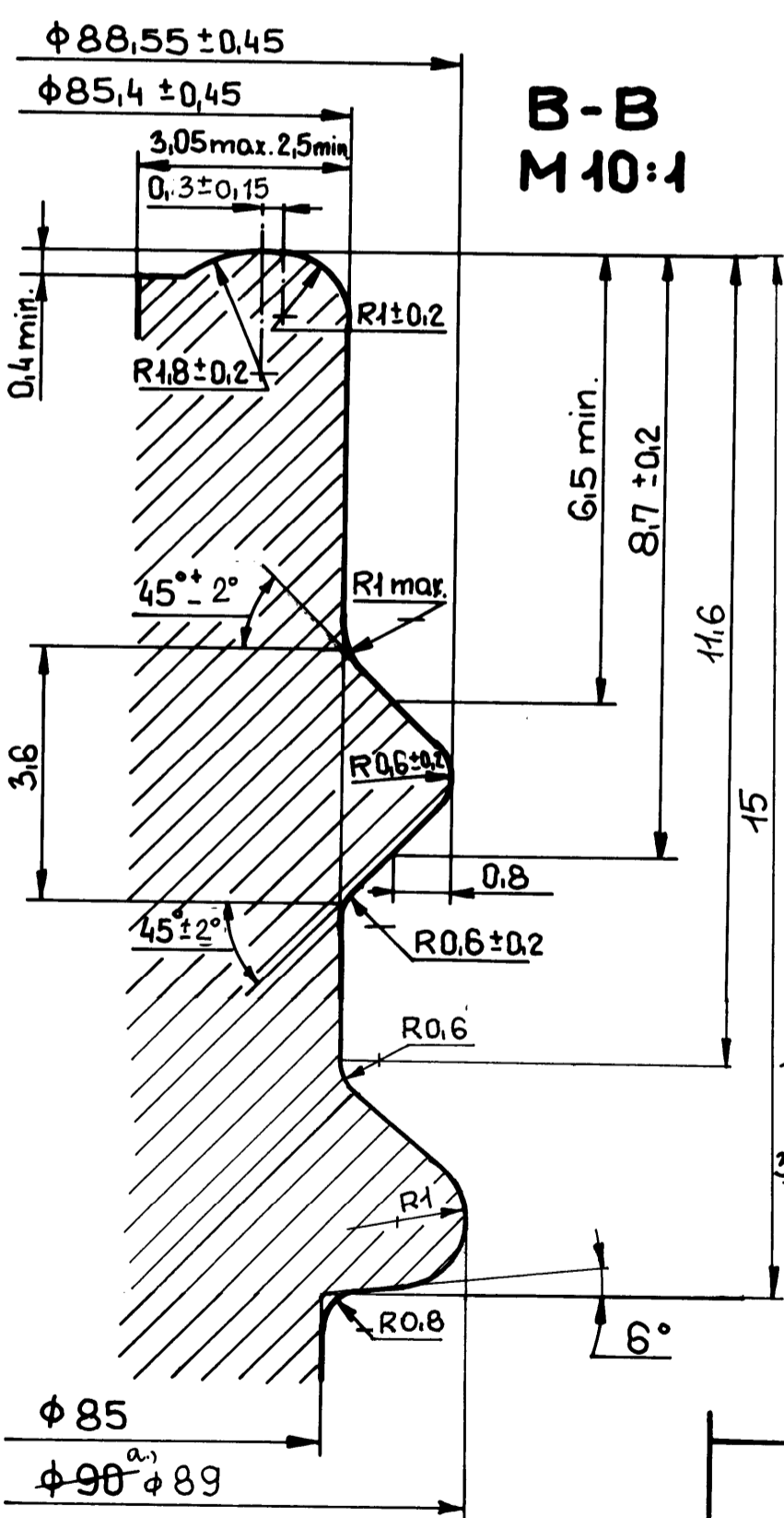
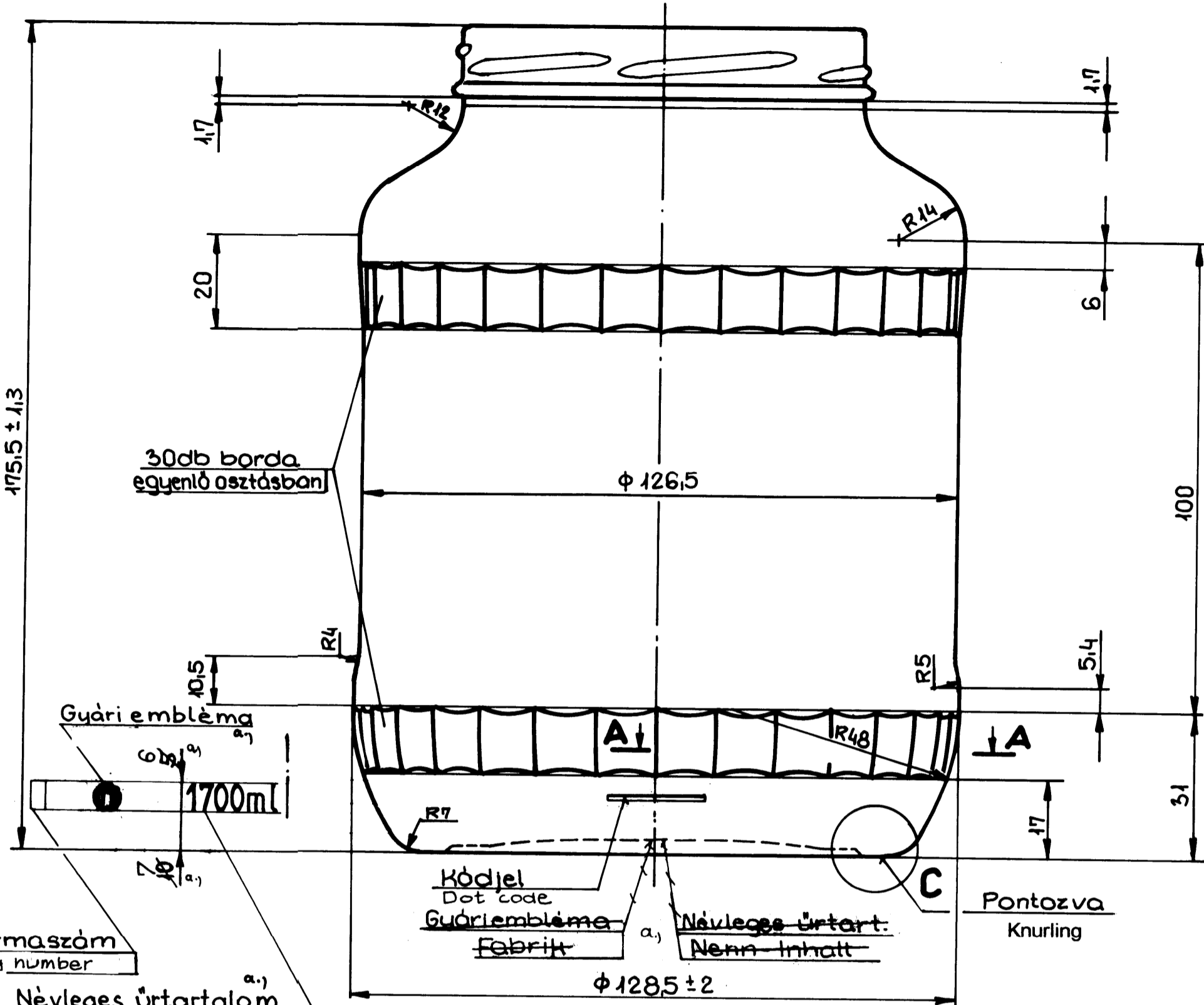
Kibocsátó: **Egyesült Magyar Csomagolóüveg KFT**
 United Hungarian Glass Containers

Névleges űrtartalom: **1700 ml** Nominal Capacity
 Színia mért űrtartalom: **1700 ± 25 ml** Brimful Capacity

Palack tömeg: **cca. 650g** Weight
 Szín: **fehér** Color

a, 1. jav. 2001. évr. 2.7. Pólya Katalógus
 b, 1. jav. 2002. márc. 22. Pólya Katalógus

A nem tűrt méretek tájékoztató értékek.
 The is not tolerated dimension only for information.
 A tűrések MSZ ISO 9058/1993 előírásai szerint.
 Tolerance by MSZ ISO 9058/1993



Készítette: 1993. máj. 26. Pólya Katalógus
 Ellenőrizte: 1993. máj. 26. Pólya Katalógus
 Jóváhagyta: 1993. máj. 26. Pólya Katalógus

Műszaki Feltétel elfogadásának ideje: Műszaki Feltétel kötelező alkalmazásba vételének időpontja:

AKTUALIZÁLVA: 2004-10-27

[Handwritten signature]