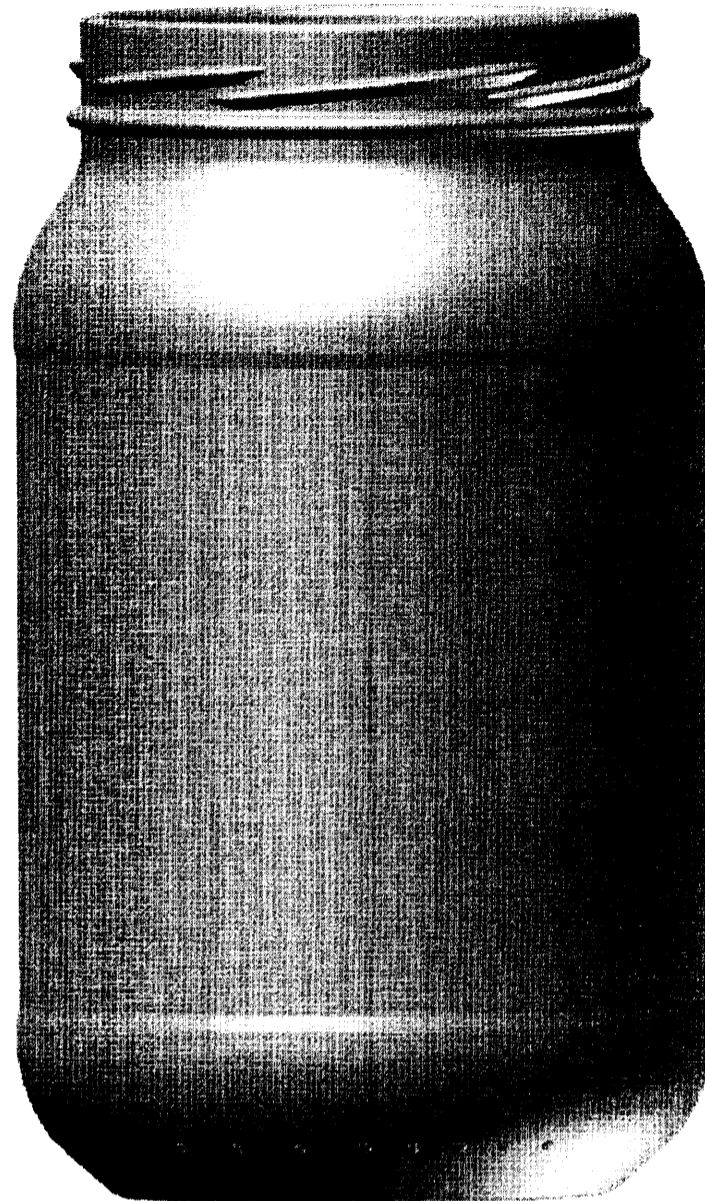
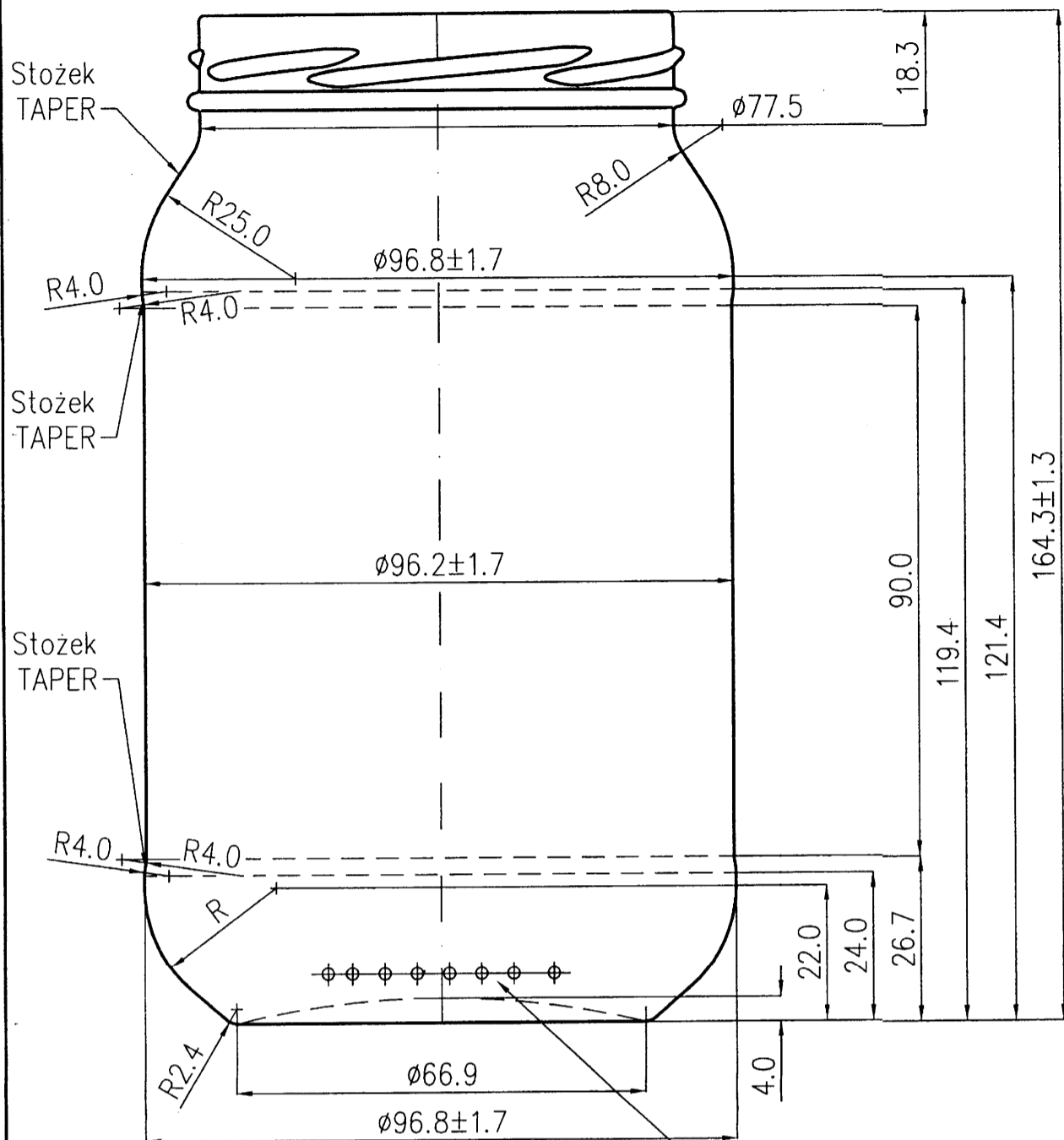
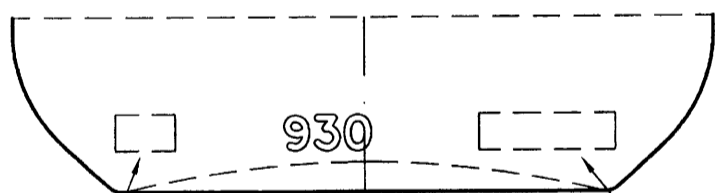


Rzeczywisty poziom napełnienia zostanie określony po wykonaniu pierwszej partii  
 ACTUAL FILL POINT LOCATION TO BE DETERMINED FROM FIRST PRODUCTION

Żaden element rysunku nie może być powielany i wykorzystany do produkcji tego wyrobu bez pisemnego zezwolenia  
 NO PART MAY BE REPRODUCED OR USED TO MANUFACTURE THE ARTICLE DEPICTED WITHOUT WRITTEN PERMISSION

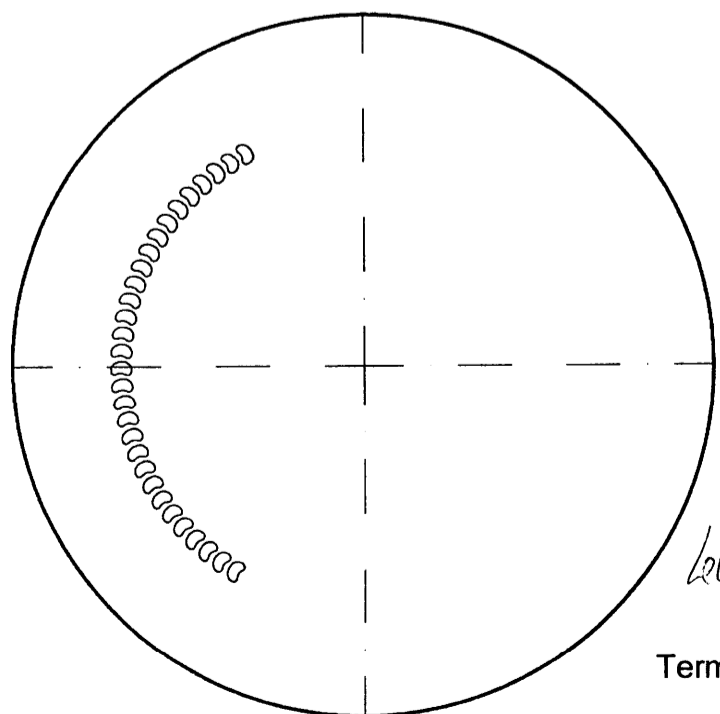


Kod kropkowy CID III, Nr formy  
 CID III DOTS CODE, CAVITY No



Numer formy  
 CAVITY NO.

Znak firmy  
 TRADE MARK



*Leucolite Török*

Termék szám:

Job number: **1168** Dátum/Date: 2007-09-18

Nr	ZMIANA (REVISION)	Data	Wpr.	Spr./Zatw.
----	-------------------	------	------	------------

Nr proj. (PROJECT No.)		Nr zlecenia (ORDER No.)	
s1576		7/06	
b	1		
Nr rys. zaakceptowanego			
		Podpis	Data
Wykonal	<i>[Signature]</i>	BS	31.01.2006
Spr./Zatw.	<i>[Signature]</i>	SH	31.01.2006
Nazwa: NAME:		TO-930	
Nr rys. DWG. No.		JS-1576	
		<b>Europe</b>	
<b>Design Department</b>		<b>POLAND</b>	
Poj. calc: BRIMF. CAP. 930 ml ± 15 ml			
Poj. nom: NOM. CAP. -----			
Masa: WEIGHT		~360 g	
Zamknięcie FINISH		FD-130 [H=15.5] z541	Format A3