

JÓVÁHAGYÁS/APPROVAL

Vevő/Customer:

Név/Name:

Aláí./Signature:

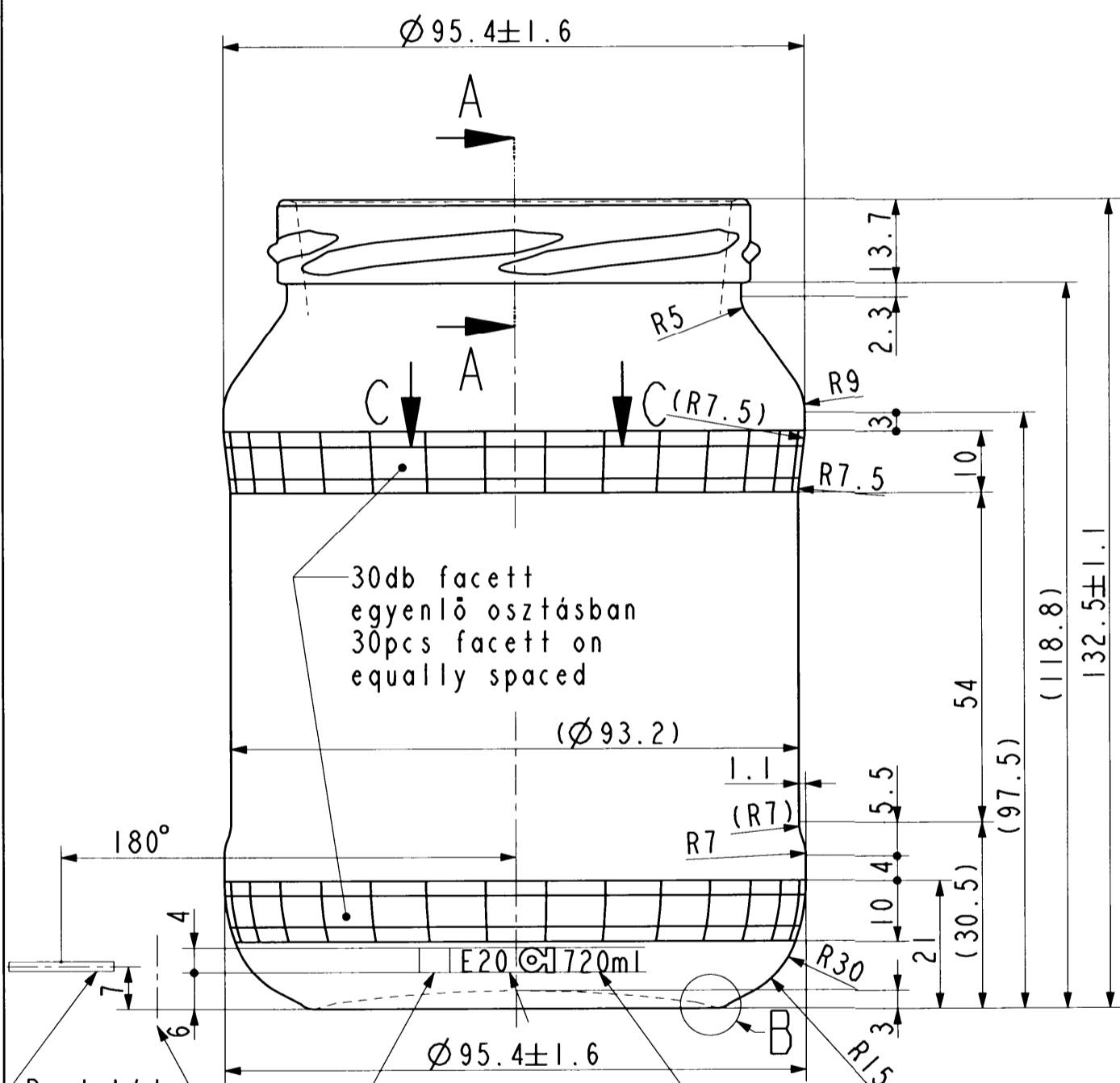
Dátum/Date:

FIGYELEM!

A rajzon előírt méretek tájékoztató jellegűek, ha szükséges az első gyártás eredményeinek ismeretében a méretek változhatnak.

ATTENTION!

The dimension specified on the drawing there are approximate and will be corrected after the result from the first production if there are necessary.



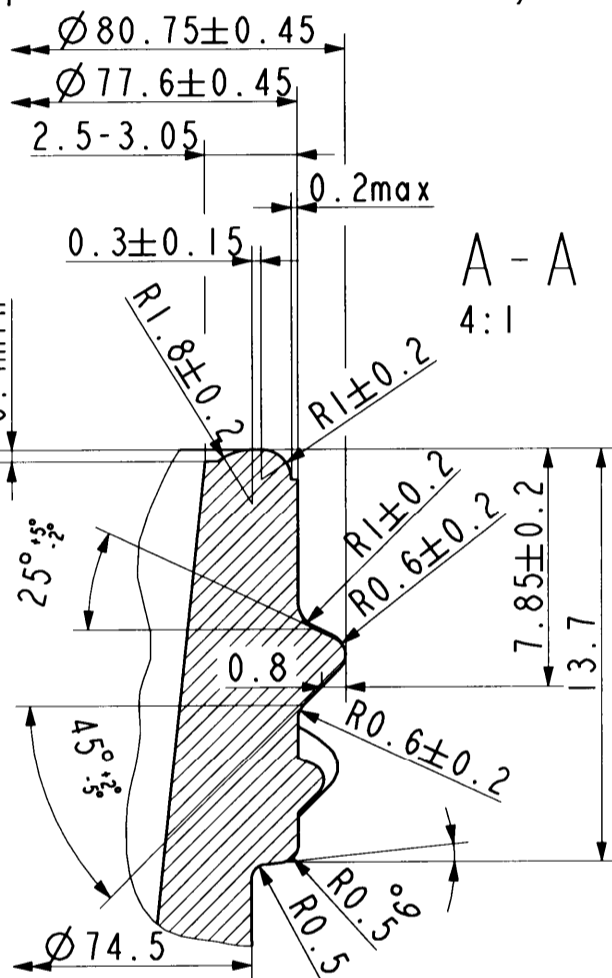
Pont kód
DOT code

Forma osztás
Part line

Forma szám
Cavity number

Gyári embl.
Trademark

Névleges űrtartalom
Nominal capacity



Névleges űrtartalom: 720ml
Nominal capacity:

Színig mért űrtartalom: 720 \pm 15ml
Brimful capacity:

Töltés vonalig mért űrt.:
Fill point capacity:

Tömeg: cca. 285g
Weight:

Száj típus: CX82-00-TO-A
Glass finish: (FD 130 RTO 82)

Nyomás állóság:
Internal pressure:

Tervezet szám: 1202-11
Planing number:

Termék szám: 1222/A
Product number:

Ell. és jóváhagyta: TörökT.
Ch'd and approved by:

Készítette/Prepared by: LengyelZ.
Véleményezte/Opinioned by: TörökCs.

Dátum/Date: 2011.10.24.
Méretek./Scale: 1:1

Megnevezés/Name:
720ml ALACSONY FACETT T082
720ml LOW FACETT T082



Europe

Design department HUNGARY