

JÓVÁHAGYÁS/APPROVAL	
Vevő/Customer:	
Név/Name:	
Aláí./Signature:	
Dátum/Date:	

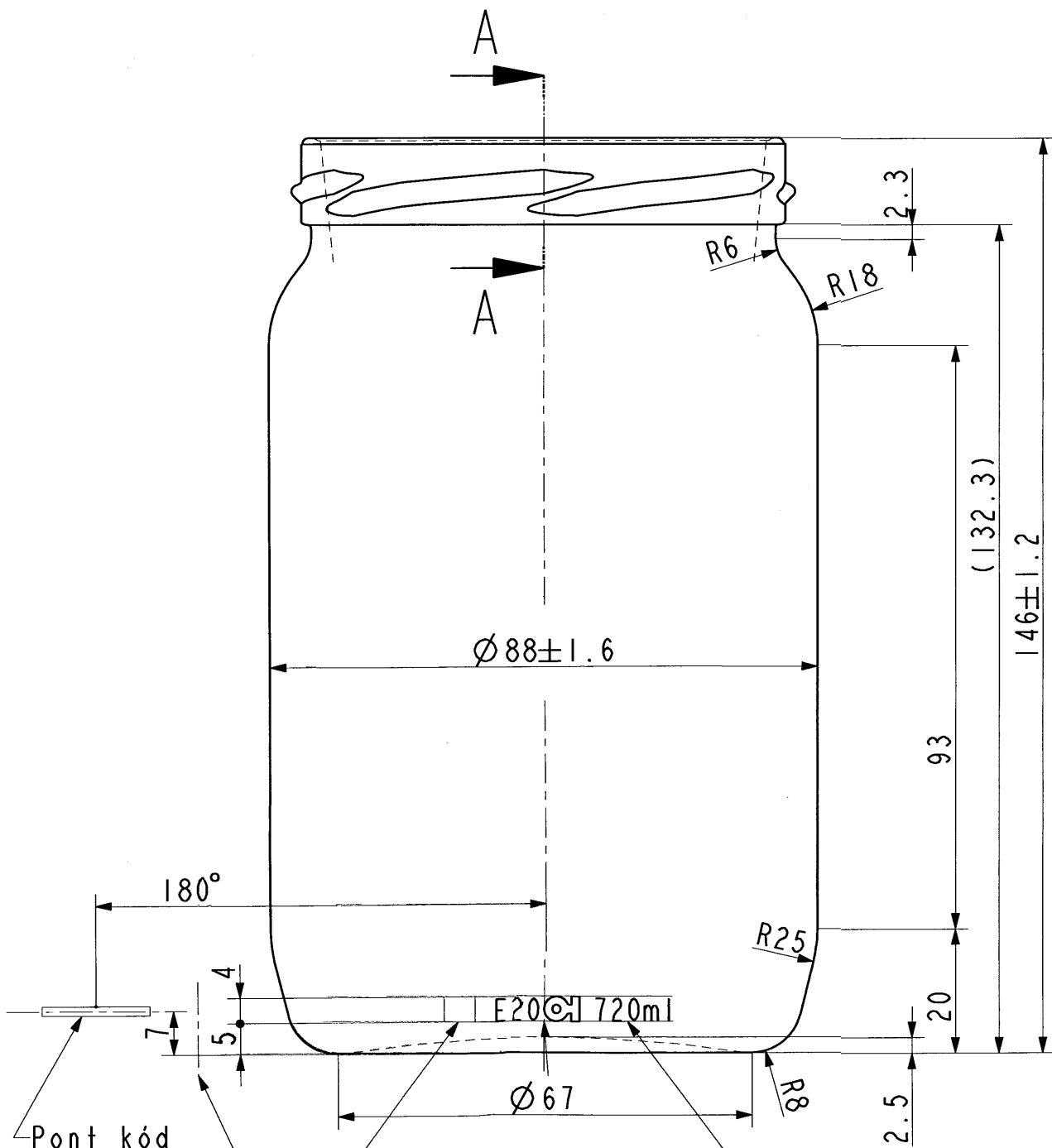
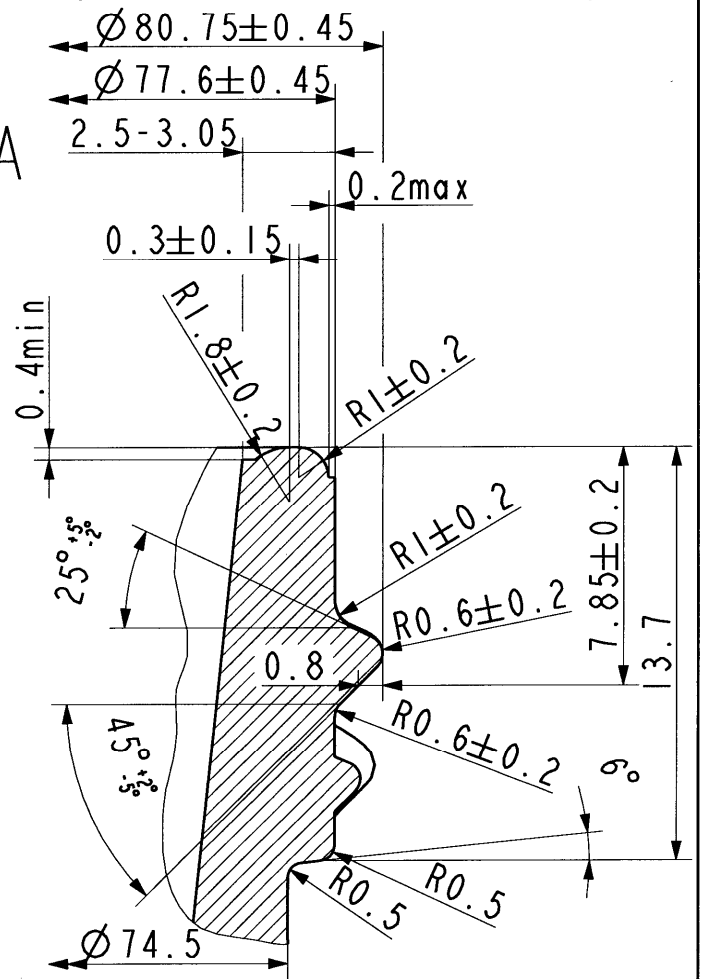
FIGYELEM!

A rajzon előírt méretek tájékoztató jellegűek, ha szükséges az első gyártás eredményeinek ismeretében a méretek változhatnak.

ATTENTION!

The dimension specified on the drawing there are approximate and will be corrected after the result from the first production if there are necessary.

A - A
4:1



Névleges űrtartalom: Nominal capacity:	720ml
Színig mért űrtartalom: Brimful capacity:	720±15ml
Töltés vonalig mért űrt.: Fill point capacity:	
Tömeg: Weight:	cca. 295g
Száj típus: Glass finish:	CX82-00-TO-A (FD 130 RTO 82)
Nyomás állóság: Internal pressure:	
Tervezet szám: Planing number:	1994-10
Termék szám: Product number:	1203
Ell. és jóváhagyta: Ch'd and approved by:	KunosZ. <i>[Signature]</i>
Készítette/Prepared by:	LengyelZ. <i>[Signature]</i>
Véleményezte/Opinioned by:	TörökCs. <i>[Signature]</i>
Dátum/Date:	2011.02.09.
Méret./Scale:	1:1
Megnevezés/Name:	720ml STANDARD T082

Pont kód
DOT code

Forma osztás
Part line

Forma szám
Cavity number

Gyári embl.
Trademark

Névleges űrtartalom
Nominal capacity



Europe

Design department HUNGARY