

Formaszám
Cavity number

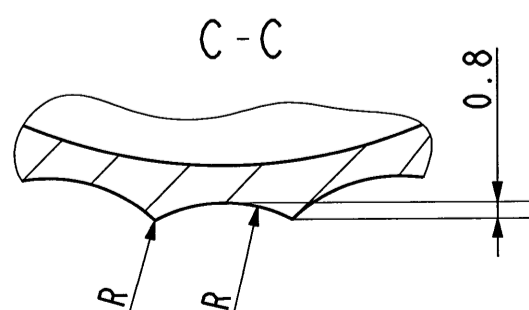
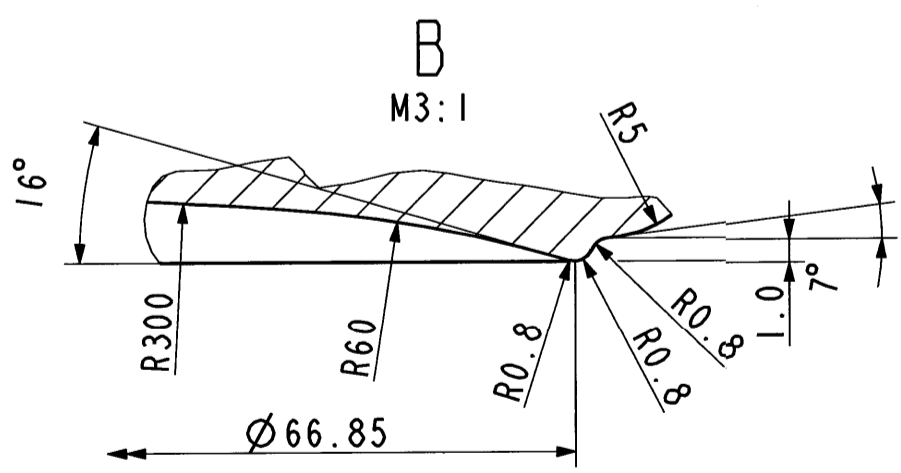
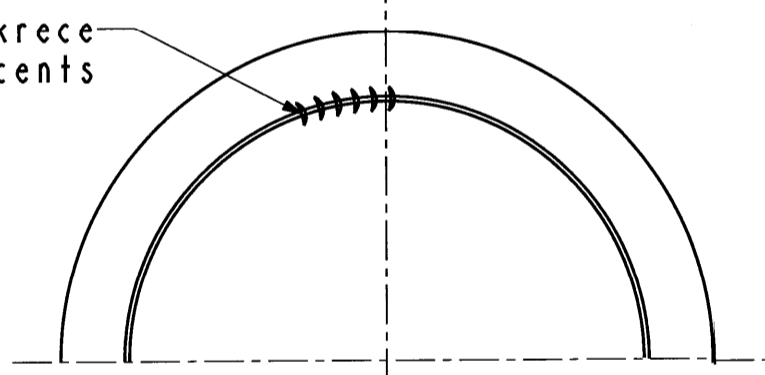
Gyártási év
Year of manufacture

Gyári embléma
Trademark

Névleges űrtartalom
Nominal capacity

Pont kód
DOT code

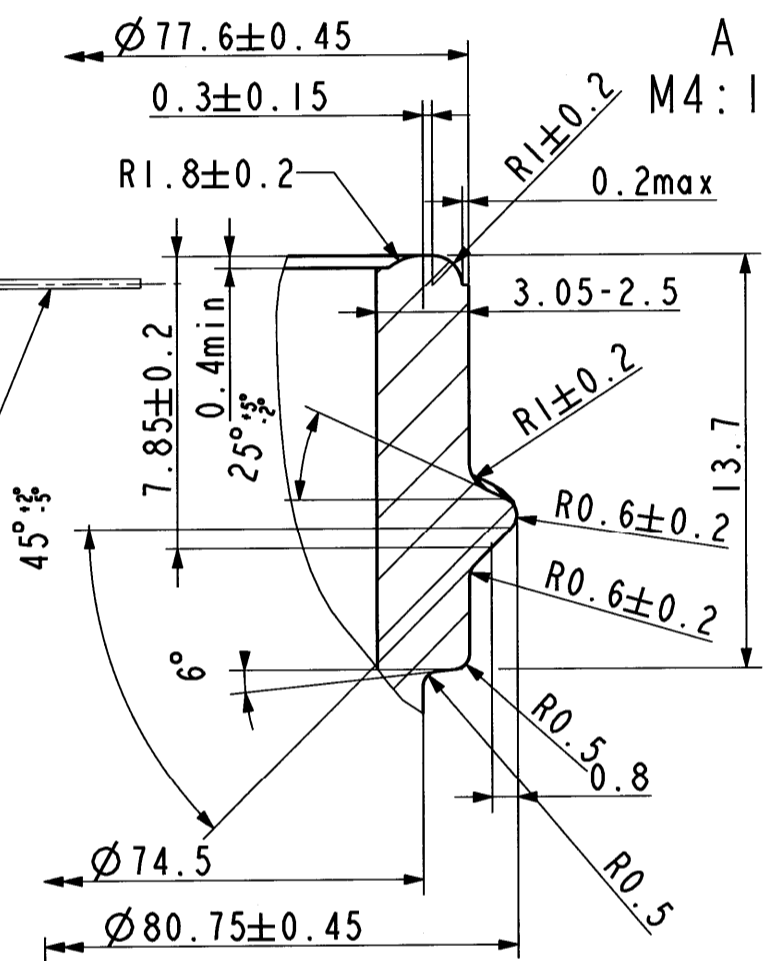
120 darab fenékrece
120 pieces crescents



JÓVHAGYÁS/APPROVAL	
Vevő/Customer:	
Név/Name:	
Aláí./Signature:	
Dátum/Date:	

FIGYELEM!
A rajzon előírt méretek tájékoztató jellegűek, ha szükséges az első gyártás eredményeinek ismeretében a méretek változhatnak.

ATTENTION!
The dimension specified on the drawing there are approximate and will be corrected after the result from the first production if there are necessary.



Névleges űrtartalom: Nominal capacity:	580ml
Színig mért űrtartalom: Brimful capacity:	580±15ml
Töltés vonalig mért űrt.: Fill point capacity:	
Tömeg: Weight:	cca. 294g
Száj típus: Glass finish:	CX82-00-TO-A (FD 130 RTO 82)
Nyomás állóság: Internal pressure:	
Tervezet szám: Planing number:	1694-02/B
Termék szám: Product number:	1029
Ell. és jóváhagyta: Ch'd and approved by:	Ivanics P. <i>[Signature]</i>
Készítette/Prepared by:	Véleményezte/Opinioned by:
Kovács A. <i>[Signature]</i>	Török Cs. <i>[Signature]</i>
Dátum/Date: 2008.01.17.	Méret./Scale: M 1:1

Megnevezés/Name:
580 ml alacsony facett TO 82
580 ml low facette TO 82



Design Department HUNGARY