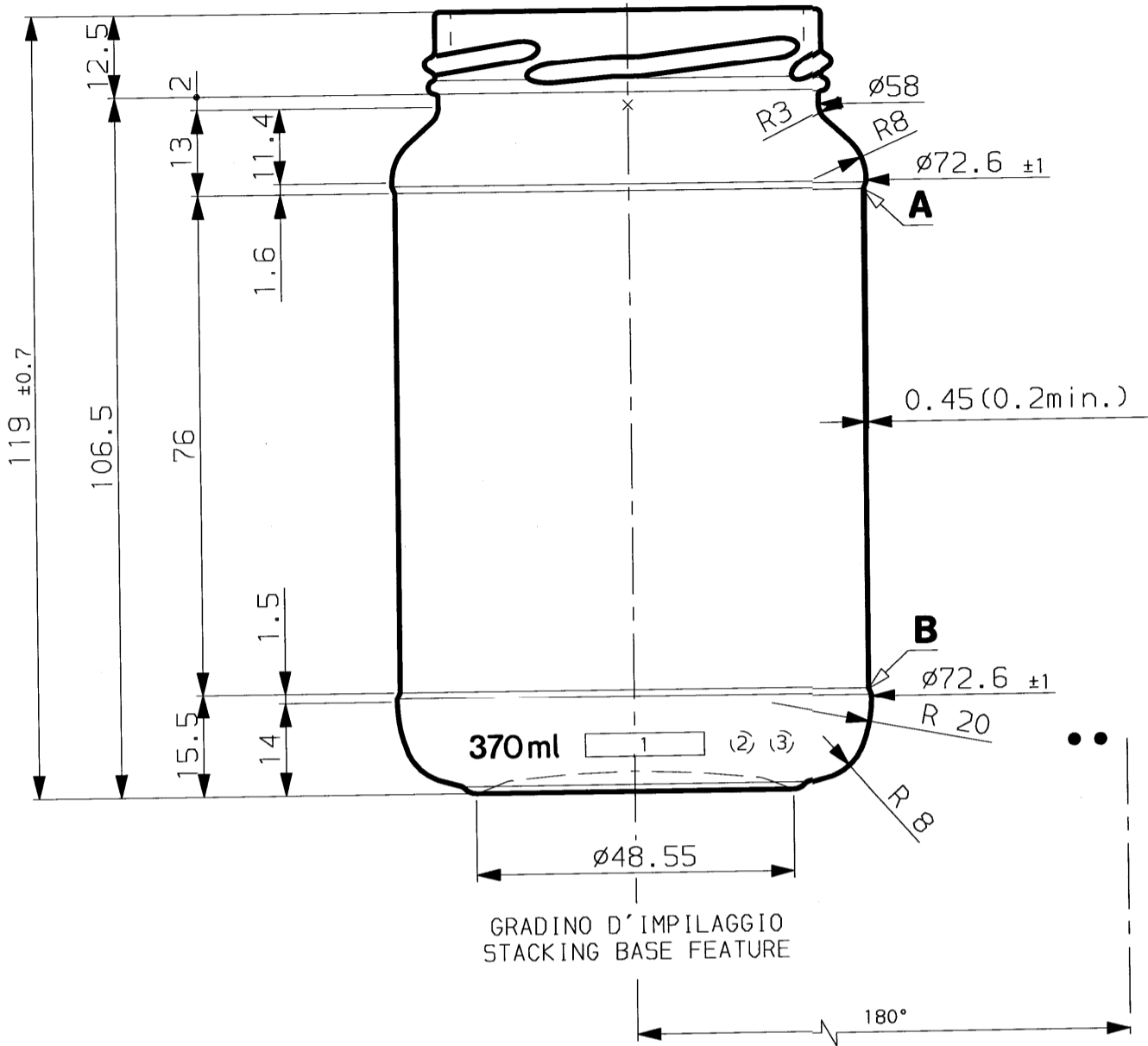


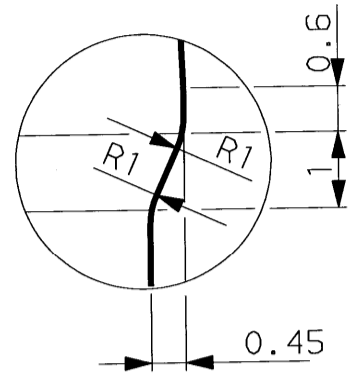
MINIMO FORO PASSANTE = 48 mm
THROUGH BORE MINIMUM

Le quote sono espresse in mm, solo quelle con indicazione di tolleranza sono impegnative.
All dimensions are in millimetres (mm), only those dimensions with tolerances are binding.

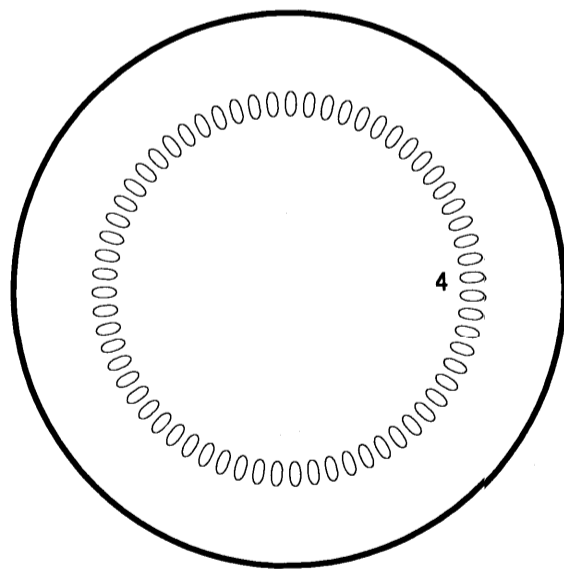
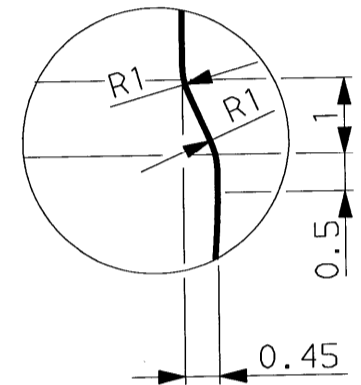
La O-I declina qualsiasi responsabilità per violazioni di diritti di terze persone sulla forma delle bottiglie fabbricate su commissione della spettabile clientela.
L'accettazione della licenza di tale forma e' a carico del CLIENTE. Senza nostra precisa autorizzazione e' vietato il passaggio o la cessione del presente disegno.



DETTAGLIO A SCALA 10:1
DETAIL



DETTAGLIO B SCALA 10:1
DETAIL



- 1 = MARCHIO DI FABBRICA
TRADEMARK
- 2 = CONTRASSEGNO "A" TIPO VETRO
"A" GLASS IDENTIFICATION
- 3 = N. CAVITA'
CAVITY No.
- 4 = ZIGRINATURA
STIPPLING
- 5 = CODICE LETTORE CAVITA'
DOT CODE

© = CONTROLLO STATISTICO
STATISTICAL CONTROL

TOLLERANZA FUORI VERTICALITA' MAX SU 360° = 2.54°
MAX. VERTICALITY TOLERANCE ON 360°

ANGOLO DI CADUTA = 22.27°
TIP ANGLE

Termék szám:

Job number:

1182

Dátum/Date: 2010-04-27

SAP NUMBER-007108

REV.	DESCRIPTION	DATA
D	Nuova veste grafica	03.01.08
	Spostate incisioni dal fondo al raccordo fondo	04.09.01
C	Aumentato ø 0.6mm e nuova veste grafica	13.10.00



COMMISSIONE CUSTOMER	STANDARD
ARTICOLO JOB	VASO CEE 370 ml
IMBOCCATURA FINISH	Twist off 63 regular helix FD 138 S
DATA DATE	19.10.90
RIF. REF.	----
COLORE COLOR	--

PESO CIRCA APPROX WEIGHT	CAPACITA' R.B. CIRCA APPROX BRIMFUL CAPACITY	N. ARTICOLO JOB No.
gr 170	ml 370 ⁺¹⁰ / ₀	678D
SCALA SCALE	DIS. DRN.	COD. IMB. FINISH No. 630
1:1		CONT. CHKD.