

JÓVHAGYÁS / APPROVAL

Vevő / Customer:

Név / Name:

Aláí. / Signature:

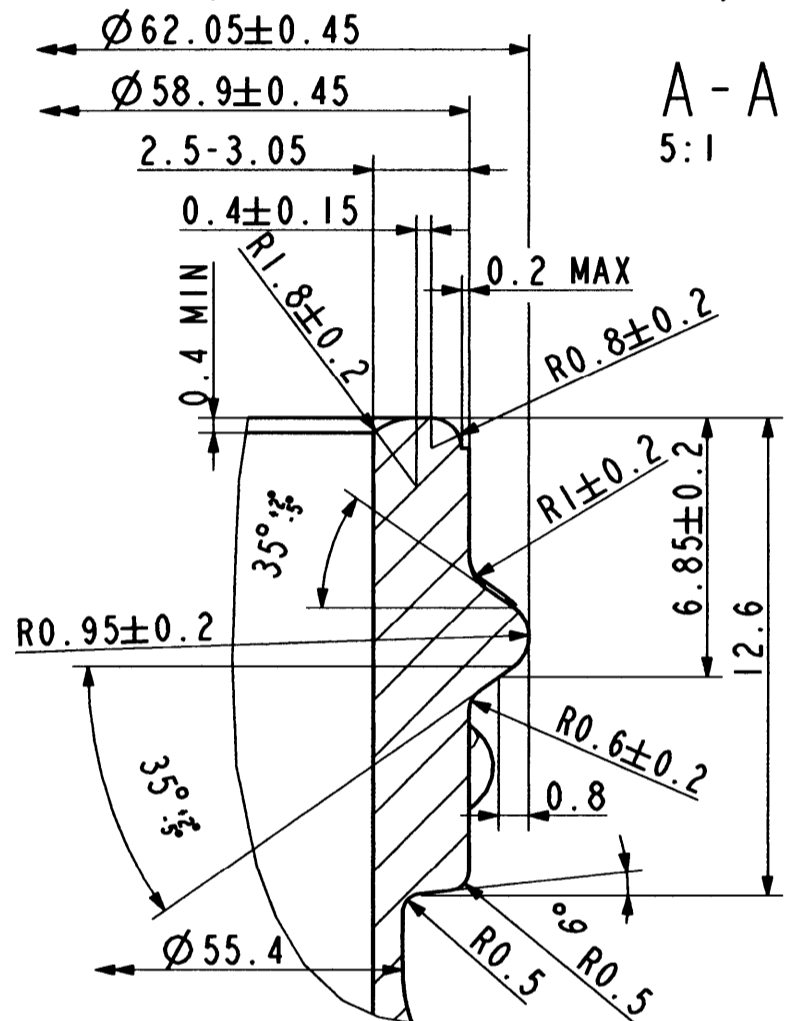
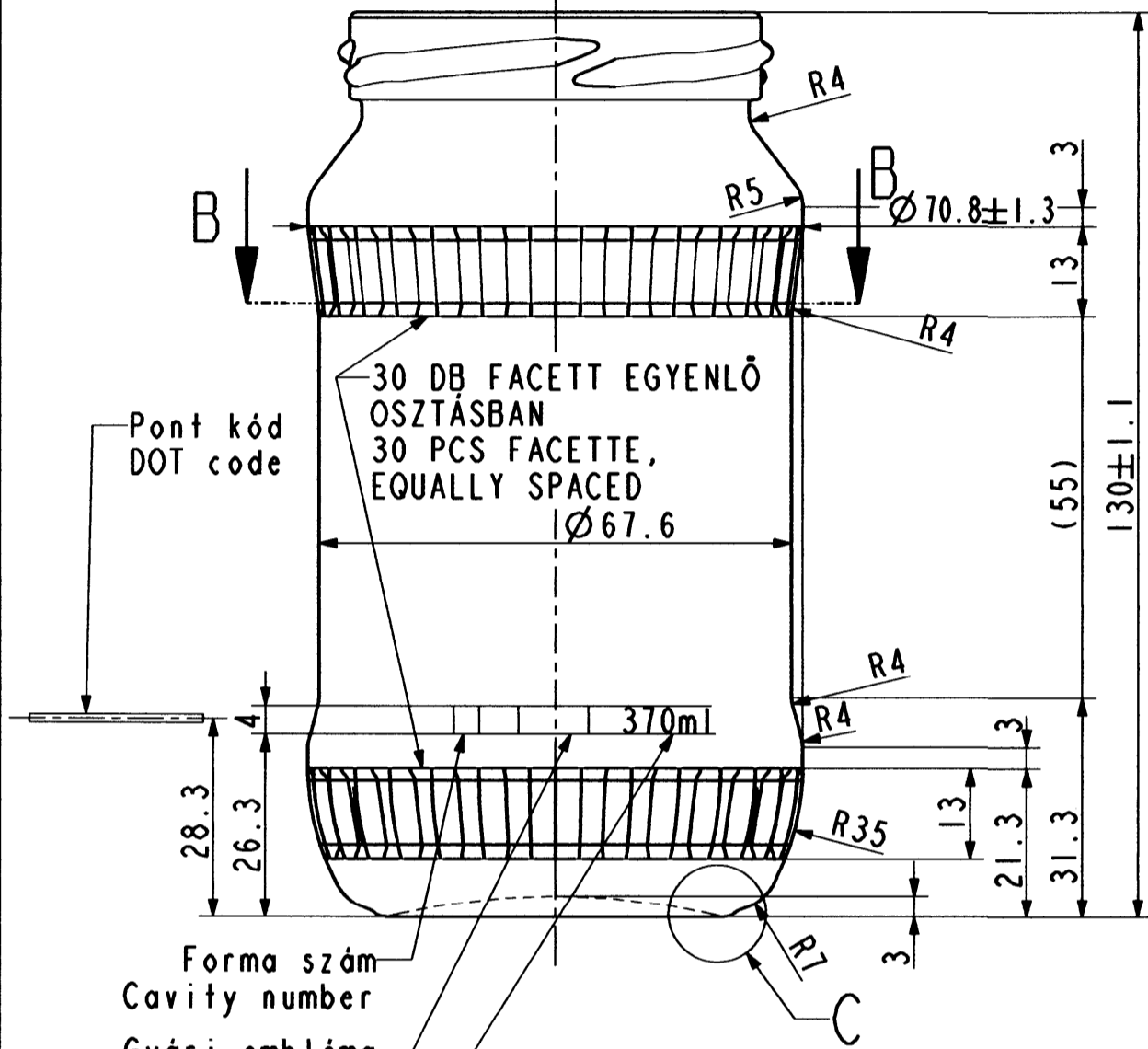
Dátum / Date:

FIGYELEM!

A rajzon előírt méretek tájékoztató jellegűek, ha szükséges az első gyártás eredményeinek ismeretében a méretek változhatnak.

ATTENTION!

The dimension specified on the drawing there are approximate and will be corrected after the result from the first production if there are necessary.

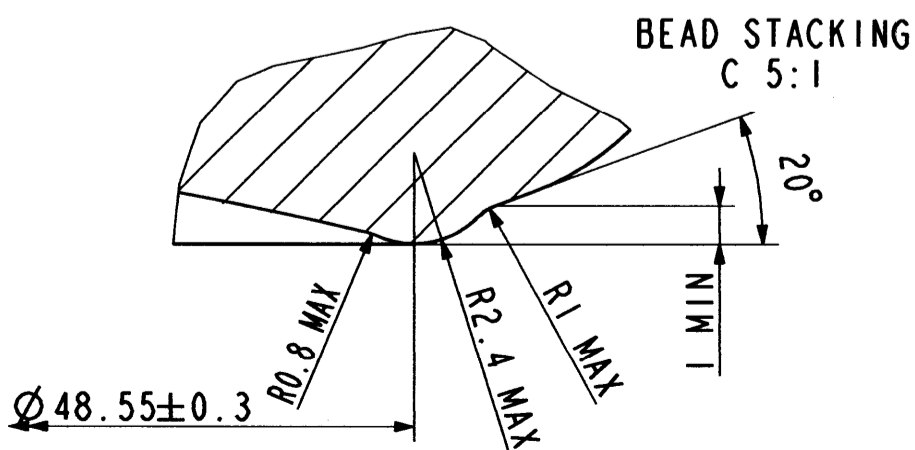
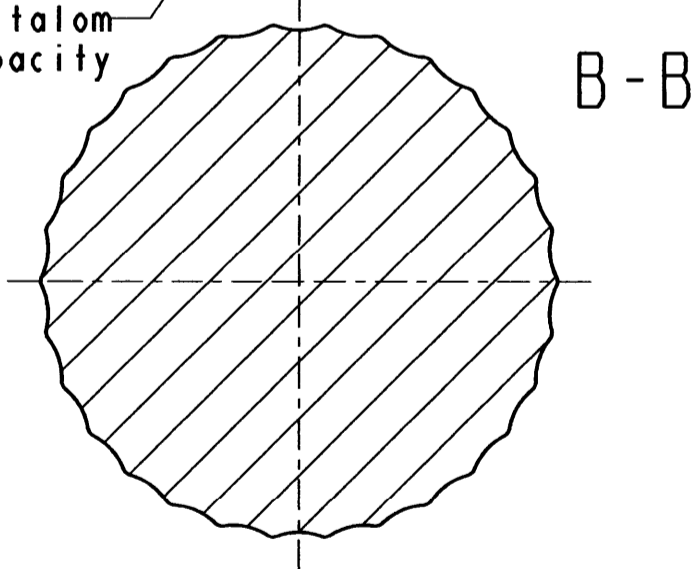


Pont kód
DOT code

Forma szám
Cavity number

Gyári embléma
Trademark

Névleges űrtartalom
Nominal capacity



Névleges űrtartalom: Nominal capacity:	370 ml
Színig mért űrtartalom: Brimful capacity:	370±10ml
Töltés vonalig mért űrt.: Fill point capacity:	
Tömeg: Weight:	cca. 185g
Száj típus: Glass finish:	CX 63-TO S EN ISO 9100-8: 2005
Nyomás állóság: Internal pressure:	
Tervezet szám: Planing number:	1936-06
Termék szám: Product number:	706/A
Ell. és jóváhagyta: Ch'd and approved by:	Ivanics P. <i>[Signature]</i>
Készítette / Prepared by:	Véleményezte / Opined by: Kovács A. <i>[Signature]</i> Török Cs. <i>[Signature]</i>
Dátum / Date: 2006.08.29.	Méret / Scale: 1:1

Megnevezés / Name:
370 ml MAGAS FACETT TO 63
370 ml HIGH FACETT TO 63



Europe

Design Department HUNGARY