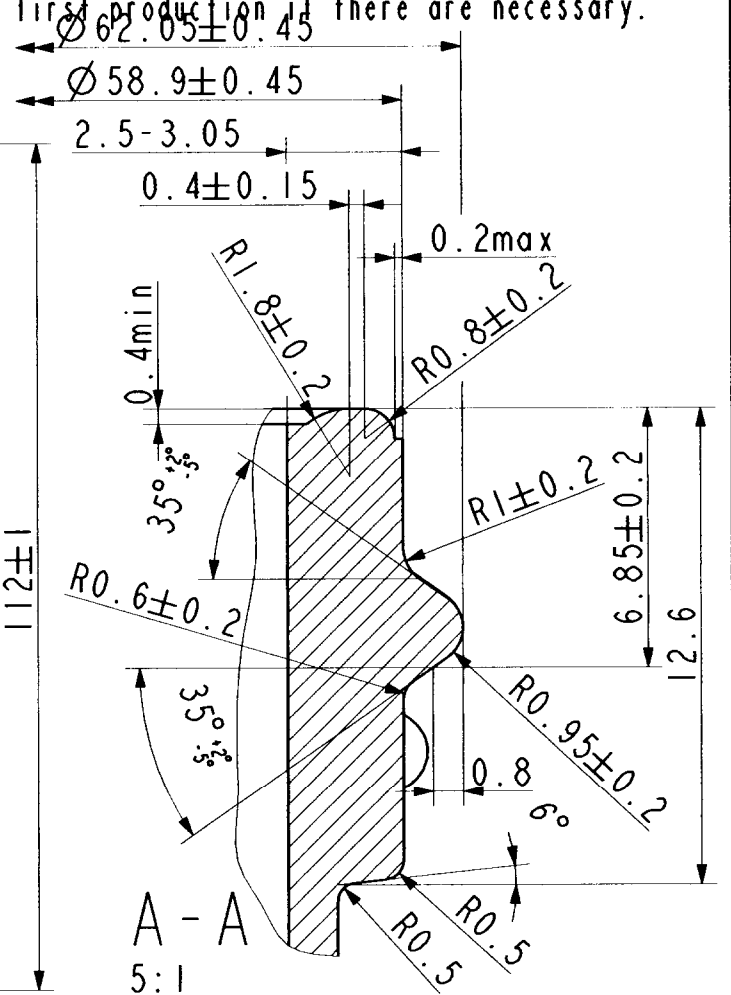
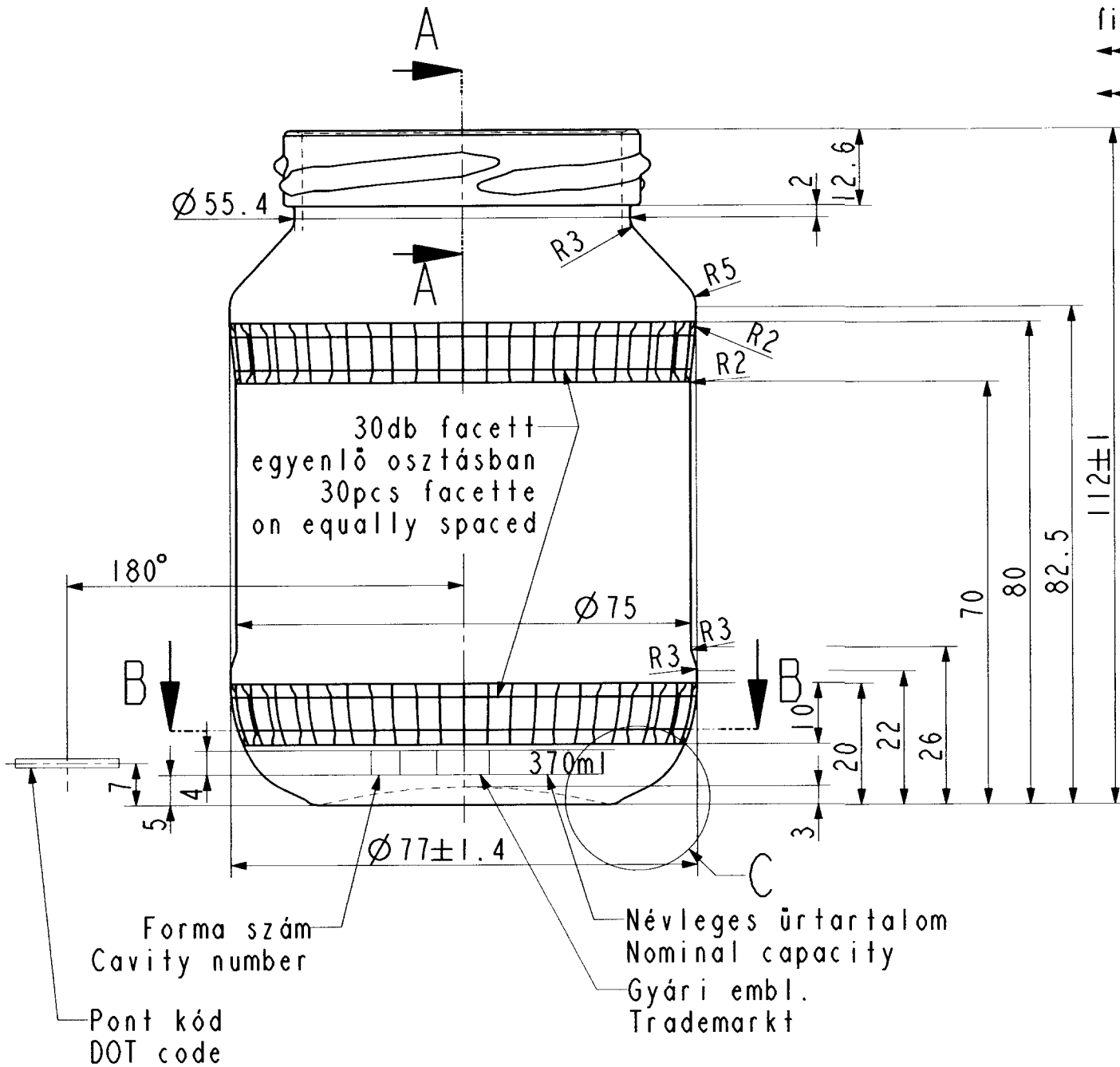


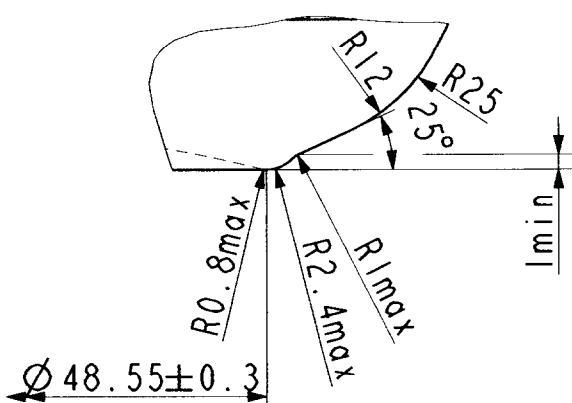
JÓVHAGYÁS/APPROVAL
Vevő/Customer:
Név/Name:
Aláí./Signature:
Dátum/Date:

FIGYELEM!
 A rajzon előírt méretek tájékoztató jellegűek, ha szükséges az első gyártás eredményeinek ismeretében a méretek változhatnak.

ATTENTION!
 The dimension specified on the drawing there are approximate and will be corrected after the result from the first production if there are necessary.



B - B



C
 2:1
 Bead stacking

Névleges űrtartalom: Nominal capacity:	370ml
Szing mért űrtartalom: Brimful capacity:	370±10ml
Töltés vonalig mért űrt.: Fill point capacity:	
Tömeg: Weight:	cca. 185g
Szájtípus: Glass finish:	CX 63-T0-S (EN ISO 9100-8:2005)
Nyomás állóság: Internal pressure:	
Tervezet szám: Planing number:	1935-06/B
Termék szám: Product number:	707/C
Ell. és jóváhagyta: Ch'd and approved by:	Ivanics P. <i>[Signature]</i>
Készítette/Prepared by:	Véleményezte/Opinioned by: Lengyel Z. <i>[Signature]</i> Török Cs. <i>[Signature]</i>
Dátum/Date:	Méret./Scale: 1:1
Megnevezés/Name:	370 ml ALACSONY FACETT TO 63 370 ml LOW FACETTE TO 63



Europe

Design department HUNGARY