

**75CL T RASO SE LG TC**

Peso 460 gr. circa

SETTORE UTILIZZO**VINI FRIZZANTI***Qualsiasi utilizzo diverso da quello indicato dovrà essere concordato con i nostri tecnici***CONFORMITA'**

Il contenitore in oggetto è conforme a:

D.M. del 21/03/73 e successivi aggiornamenti (che mantiene la sua piena validità anche dopo l'entrata in vigore del Regolamento CE n° 1935/2004 del 27/10/04):

il contenitore in vetro (sodico-calcico) appartiene categoria A ed è idoneo a venire a contatto con alimenti.

D.L. n° 22 del 05/02/97

Le composizioni chimiche del vetro sono conformi alla Direttiva 94/62/CE e successivi aggiornamenti del 19/02/01 (rif. 2001/171/CE – articolo 5) e del 08/05/06 (rif. 2006/340/CE – articolo 6).

D.L. 451 del 03/07/76

I contenitori sono conformi alle norme relative ai "recipienti misura" in recepimento alla Direttiva CEE 75/107 del 19/12/74.

REG. (CE) 1935/2004

La tracciabilità del contenitore prodotto è garantita tramite gli elementi riportati nella etichetta pallet.

CONDIZIONI DI ESERCIZIO

Sbalzo termico max consentito (Norma ASTM C 149-86)	42 °C	Trattamento superficiale a caldo (Norma CETIE DT 13)	SI
Max carico assiale (Norma UNI 9035)	400 kg	Trattamento superficiale a freddo (Norma CETIE DT 13)	SI
Pressione massima interna da non superare durante il ciclo di pastorizzazione	6,0 bar	Per etichettatura con etichette auto adesive contattare preventivamente il nostro Servizio di Assistenza Tecnica	
Pressione massima interna continua	4,0 bar	Per etichettare le bottiglie si consiglia l'uso di colla caseina	

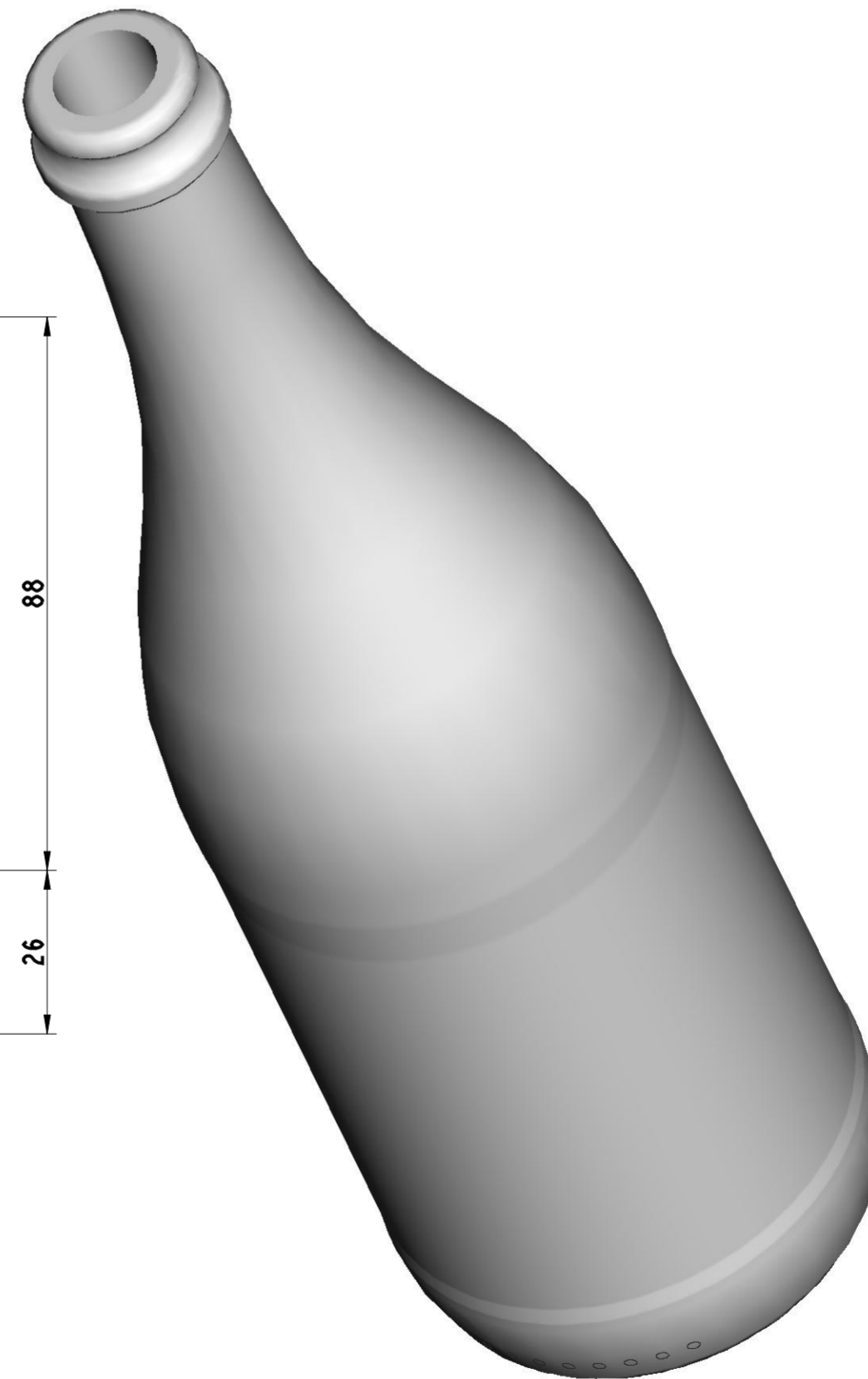
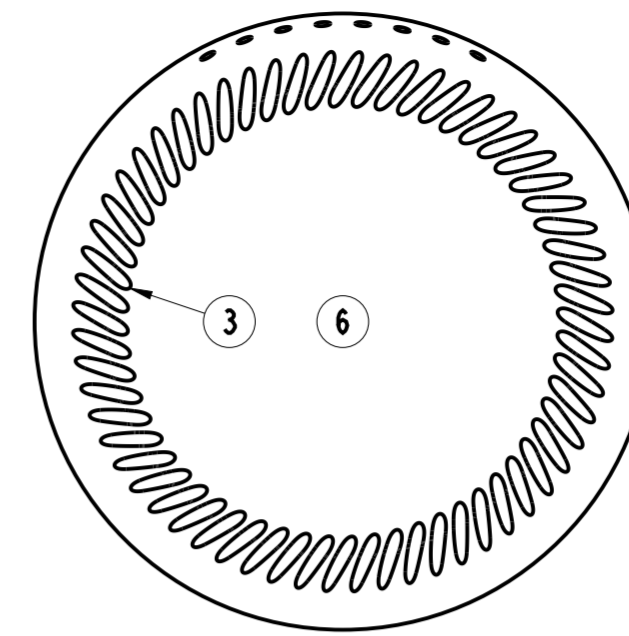
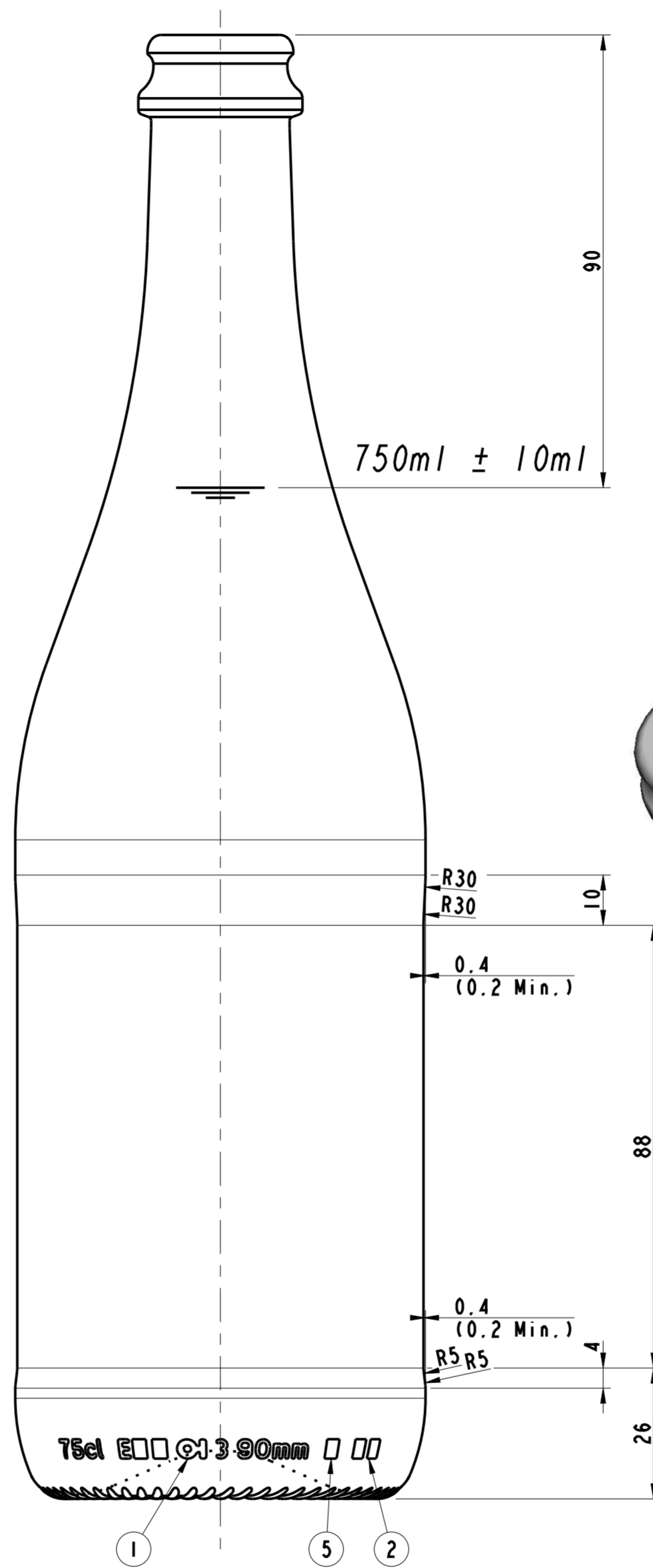
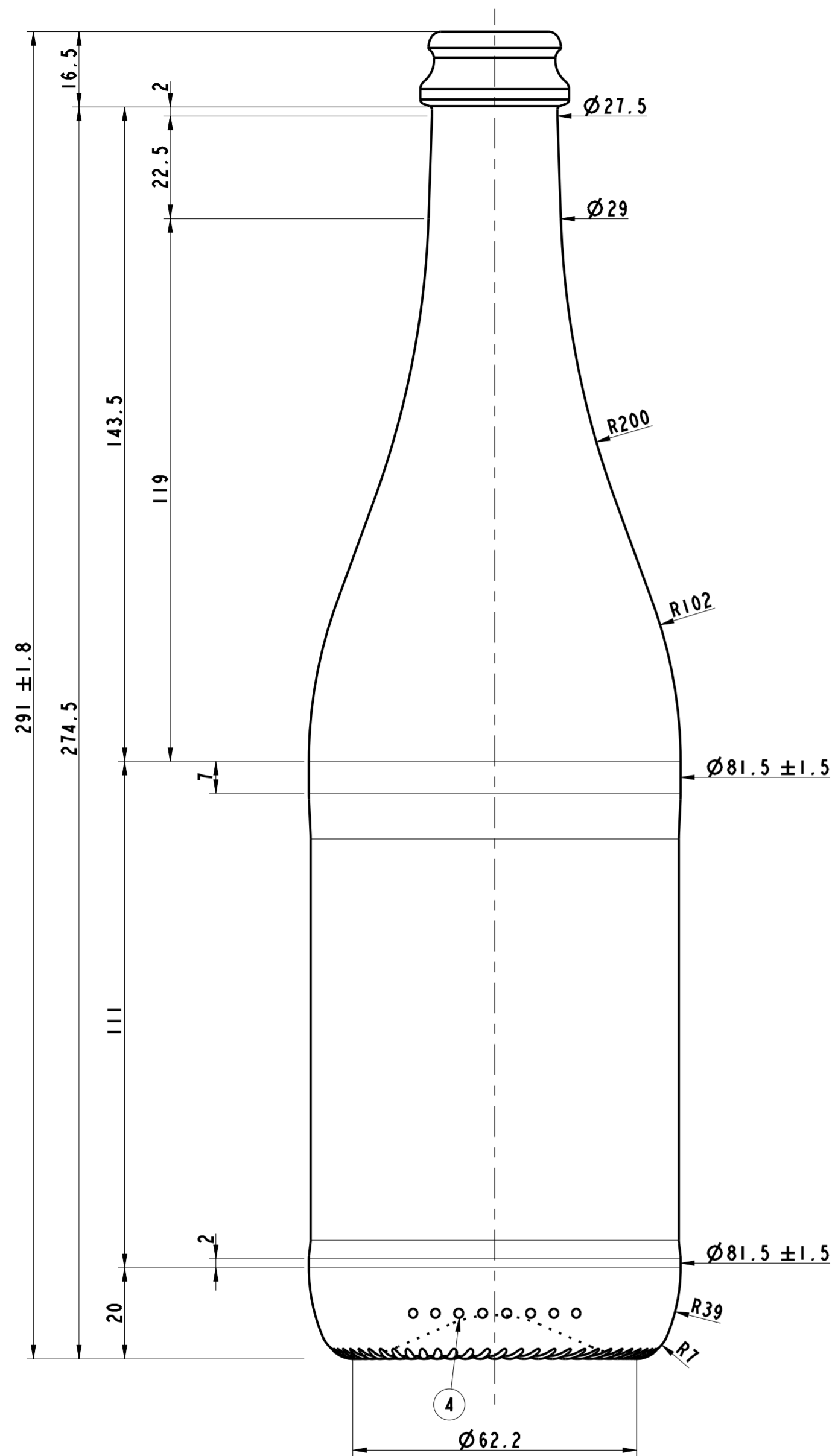
- I valori di resistenza alla pressione interna sono garantiti solo in osservanza di un corretto ciclo di imbottigliamento che rispetti i parametri su indicati ad un esatto livello di riempimento.
- Per i vini frizzanti e spumanti, pastorizzati o diversamente condizionati in bottiglia, è consigliabile controllare con i nostri tecnici le possibili implicazioni derivanti dal ciclo termico imposto al contenitore. E' comunque indispensabile che all'uscita del pastorizzatore la temperatura del vino non superi i 30-35° C.

CARATTERISTICHE GEOMETRICHE E TOLLERANZE

Capacità : 750 ml ± 10 a 90 mm dal R.B.		(Norma ISO/TC63 1984)
Fuori perpendicolarità	mm: 3,2	(sull'asse, Norma CETIE DT 2)
Ovalizzazione corpo	mm: 3,0	(differenza tra diam. max e diam. min. Norma CETIE DT 2)
Diametro interno imboccatura	mm: 17,6 ± 0,3	(misurata a 4 mm dal R.B)
Diametro minimo foro passante	mm: 16,5	
Diam. max cannucchia utilizzabile	mm: 15,0	

NOTE

- E' sempre consigliabile il lavaggio prima dell'uso.
- Lotti di questo contenitore, impiegati in osservanza alle prescrizioni della presente scheda tecnica, presenteranno valori medi di rottura in linea molto contenuti.
- Poiché i risultati di impiego possono essere influenzati dalle condizioni di utilizzo, i valori medi normali di rottura potranno essere concordati con il nostro Servizio Assistenza Tecnica Clienti, dopo una analisi congiunta della linea di confezionamento. In ogni caso, le garanzie di cui alla presente scheda sono valide solo per il primo utilizzo.
- Se i risultati di utilizzo si discostassero in modo significativo dai valori medi normalmente riscontrati, si consiglia di cambiare il lotto di produzione informando il nostro Servizio Assistenza Tecnica Clienti, il quale Vi contatterà immediatamente per le necessarie verifiche congiunte e per decidere come risolvere le eventuali non conformità che dovessero essere rilevate.



GLASS IS LIFE™

O-I makers of pure, sustainable, brand-building glass packaging

O-I Manufacturing Italy S.p.A.

Via 1° Maggio, 18
21040 Origgio(VA), Italy
Tel. +39 0243463.1

**CONTAINER & MOULD ENGINEERING
EUROPE**

NOTES:
THIS DRAWING IS THE PROPERTY OF O-I AND
MUST NOT BE REPRODUCED OR DISCLOSED
WITHOUT O-I WRITTEN AUTHORIZATION.

DIMENSIONS EXPRESSED IN mm
ONLY TOLERANCED DIMENSIONS ARE GUARANTEED.

MANUFACTURING MARKINGS SHOWN ARE FOR ILLUSTRATIVE
PURPOSES ONLY. ACTUAL MARKINGS ON CONTAINER
MAY DIFFER, DEPENDANT ON LOCAL LEGISLATION.

CATEGORY WINE	TLT ANGLE 17.88°
MAX. VERTICALITY TOLERANCE 3.2 mm	MEASURING CONTAINER YES
FINISH SAP NUMBER 0739	FINISH REF. SPECIAL
MINIMUM THROUGH BORE 16.5 mm	MAX FILLING TUBE Ø 15 mm
CONTAINER OVERFLOW CAPACITY (BRIMFUL)	
790ml APPROX.	
CONTAINER RATED CAPACITY (FILLPOINT)	
750ml ± 10ml	
CONTAINER WEIGHT	
460g APPROX.	
FINISH DESIGNATION	
IT_29_SPECIAL_H165_0739	
MAX GAS VOLUME	
PROCESS	RETURNABLE NO
DESIGN REF.	

**STANDARD
75 cl TAPPO RASO SE LT TC**

DESIGNER	CD	DATE	30/05/12
CHECKED		DATE	
DRAWING NUMBER	MOULD/SAP NUMBER		
120366	120366		

- 1 : TRADEMARK
- 2 : CAVITY No.
- 3 : STIPPLING
- THE SHAPE OF STIPPLES IS ONLY AN INDICATION AND THE CONSTRUCTION IS AT THE PRODUCTION PLANT DISCRETION.
- 4 : CAVITY CODE
- 5 : A GLASS IDENTIFICATION
- 6 : KNURLING AT PLANT DISCRETION

SCALE 1:1

No	DATE	ADDED SHAPE CODE	I.B.
	25/07/12		
		REVISIONS	DESIGN/CHECK