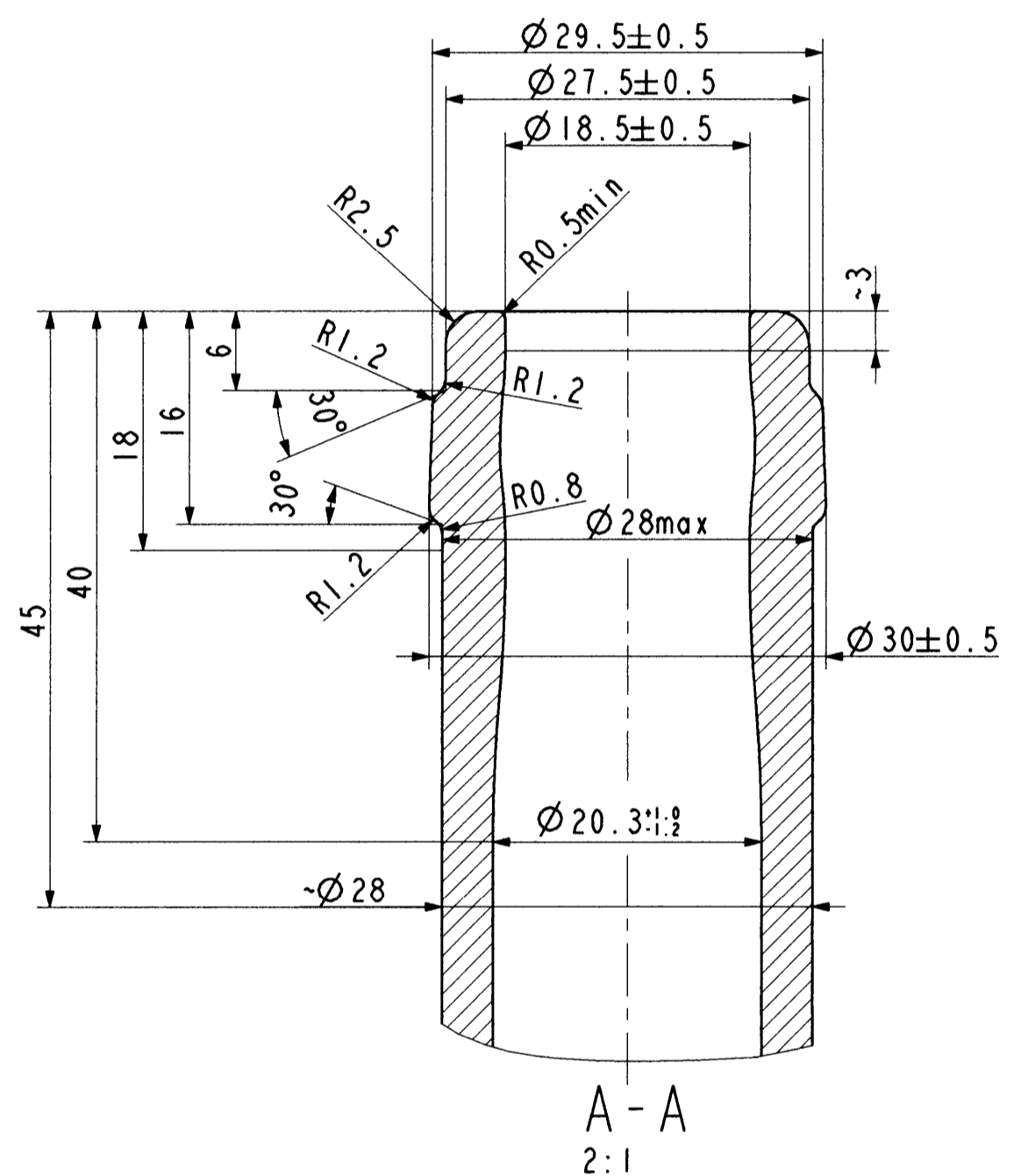
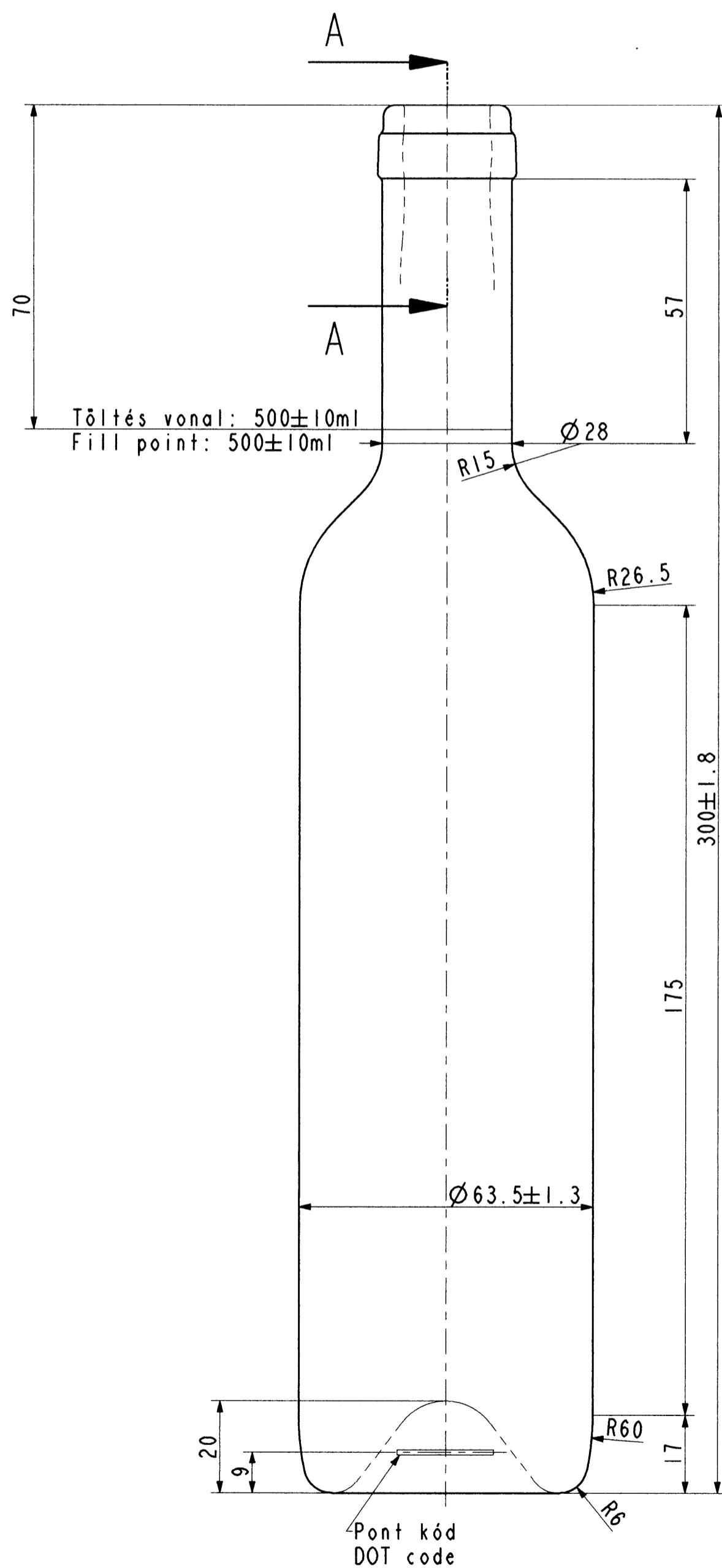


JÓVÁHAGYÁS/APPROVAL	
Vevő/Customer:	
Név/Name:	
Aláí./Signature:	
Dátum/Date:	

FIGYELEM!
A rajzon előírt méretek tájékoztató jellegűek, ha szükséges az első gyártás eredményeinek ismeretében a méretek változhatnak.

ATTENTION!
The dimension specified on the drawing there are approximate and will be corrected after the result from the first production if there are necessary.



Névleges űrtartalom:	500ml
Nominal capacity:	500ml
Színig mért űrtartalom:	517ml
Brimful capacity:	517ml
Töltés vonalig mért űrt.	500±10ml
Fill point capacity:	500±10ml
Tömeg:	cca. 465g
Weight:	cca. 465g
Szájtípus:	DIN 6094-DI-28
Glass finish:	DIN 6094-DI-28
Nyomás állóság:	
Internal pressure:	
Tervezet szám:	
Planing number:	
Termék szám:	879
Product number:	879
Ell. és jóváhagyta:	KunosZ.
Ch'd and approved by:	KunosZ.
Készítette/Prepared by:	LengyelZ.
Véleményezte/Opinioned by:	TörökCs. Bak Kili
Dátum/Date:	2008.04.24.
Méret./Scale:	1:1

Megnevezés/Name:	500ml ELIT
	
Europe	
Design department	HUNGARY