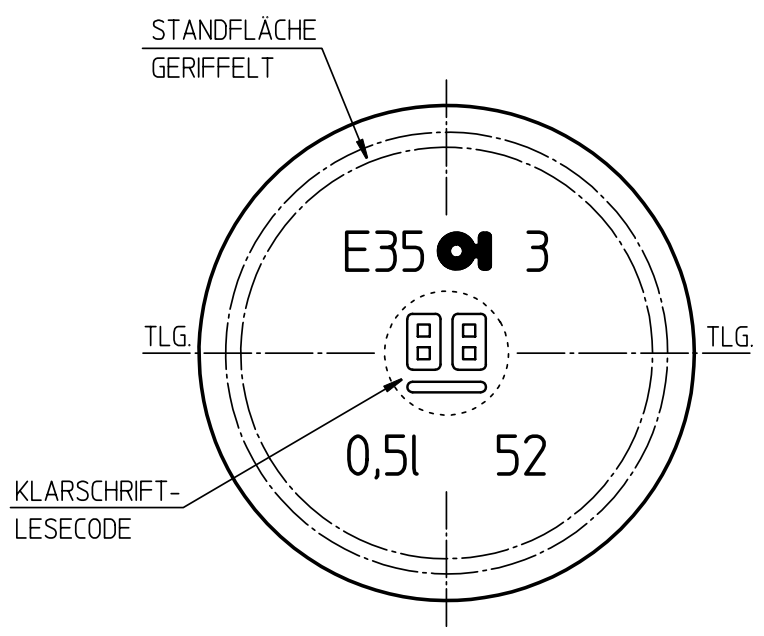
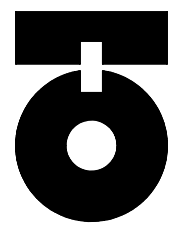


Diese Angabe dient nur zur Näherung der Einstellung der Füllmaschine, bindend bleibt die RV-Inhaltsangabe



Diese Zeichnung bleibt unser Eigentum und ist nur für denjenigen bestimmt, der sie unmittelbar von uns empfangen hat. Sie darf ohne unsere Genehmigung weder vervielfältigt, noch dritten Personen zugänglich gemacht werden. Auf § 2 Ziffer 7 Urhebergesetz und § 18 UWG wird hingewiesen.  
 Ohne Toleranzen angegebene Masse sind Freimasse. Sie dienen lediglich der näheren Festlegung der Glassfässon, werden aber bei der Fertigung nicht gesondert überprüft. Für nicht eingetragene Abmessungen und Toleranzen genormter oder standardisierter Mündungen gelten die Vorschriften der entsprechenden Norm- bzw. Standardblätter.  
 Geringfügige, technische Abweichungen behalten wir uns vor.

Mundstück EDV-Nr.: 204
Toleranzen nach DIN 6129 Teil 1
Massverhältnis nach FPV
Füllpunkt in der Halsmitte gem. ca. 60 mm
Inhalt Toleranz +/- 10 ml
Einzelwert
Gew. ca. 390 g
Inh.RV 520 ml
Co2 Gehalt: max. -----



O-I Glasspack GmbH & Co.KG.  
**Deutschland**  
 Design & Entwicklung Holzwinden

03518-08163

GEZ.	DATUM	M	ART.STAMM NR.	ZEICHN.NR.	PROJEKT
Ev.	28.10.2003	1:1	03518	A 10003/2	
<b>0,5l SCHLEGELFLASCHE</b>					
2	30.03.10	J.B.	KLARSCHRIFTLESECODE EINGEZEICHNET		
1	03.09.08	J.B.	HERSTELLERZEICHEN GEÄNDERT		
NR.	DATUM	NAME	ÄNDERUNG		