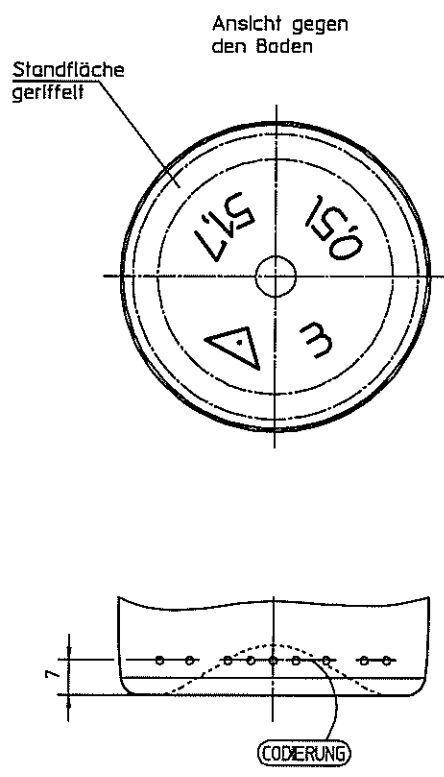


Mundstück
Oberband 15/27,5

Diese Angabe dient nur zur Nöherung der Einbildung der Füllachse, bindend bleibt die RV-Infovorgabe

FÜLLHÖHE
500ml

CA. 58



Ansicht gegen den Boden

Standfläche geriffelt

CODIERUNG

Diese Zeichnung bleibt unser Eigentum und ist nur für denjenigen bestimmt, der die Umformung von uns erhalten hat. Sie darf ohne unsere Genehmigung weder vervielfältigt, noch Dritten (Personen, Maschinen, Geräten) weitergegeben werden. Auf § 2 Ziffer 7 Urheberrechtsgesetz und § 18 UWG wird hingewiesen.
Alle Toleranzen angegebene Masse ohne Fraßrisse. Sie können lediglich der röhrenartigen Fertigung der Glasflaschen dienen oder bei der Fertigung nicht gesondert überprüft. Für nicht eingehaltene Abmessungen und Toleranzen gegenüber oder abweichender Abmessungen gelten die Vorschriften der entsprechenden Norm- bzw. Standardsliteratur.
Geringfügige technische Abweichungen behalten wir uns vor.

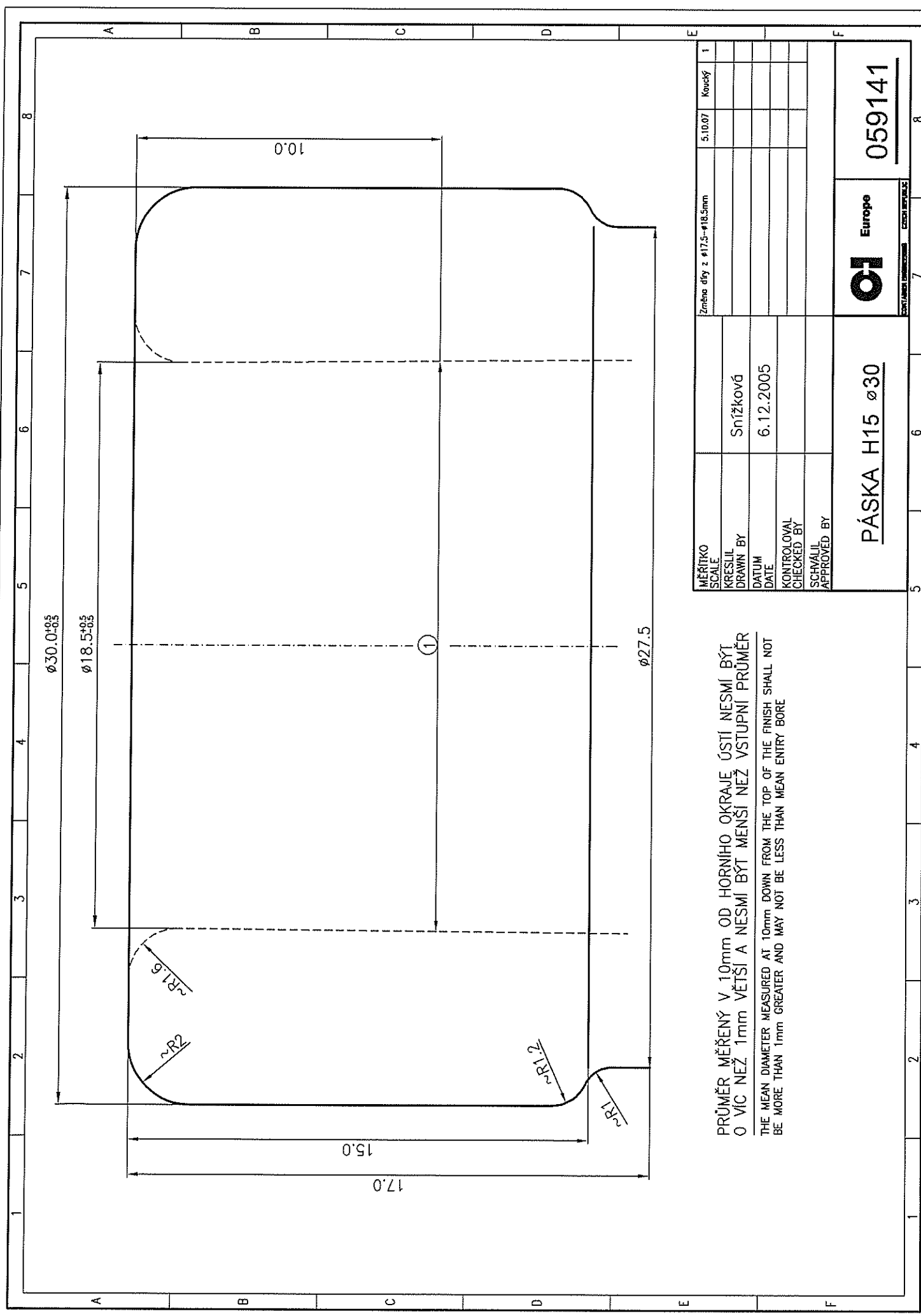
Mundstück nach Zeichnung: ST 3471
Toleranzen nach DIN 629 Teil 1
Massenverhältnis nach FPV
Füllpunkt in der Halsmitte gem. ca. 58 mm
Inhalt Toleranz +/- 10 ml
Einzelwert
Gew. ca. 440 g
hHtRV 517 ml
Co2 Gehalt: -----



Deutschland
Design & Entwicklung
Holzminden

02079-06589

GEZ.	DATUM	M	ART. STAMM NR.	ZEICHN. NR.	PROJEKT
Plepho	18.09.1995	1:1	02079	48-02079-06589/3	301/04/95
0,5l WEINFLASCHE					
5					
4					
3	13.05.2003	Ev.	JAHRESZ. ENTFR. CA. FÜLLHÖHE ENGETRAGEN, ZEICHNUNG ÜBERARBEITET, USW.		
2	10.03.2003	Walter	Mit. Zeichnung von 347 auf 3471		
1	23.10.1995	Plepho	Standfläche, Gravur im Boden		
NR.	DATE	NAME	ÄNDERUNG	ERSATZ FÜR: E. 449 vom 09.08.1995	



$\phi 30.0^{+0.05}$

$\phi 18.5^{+0.05}$

10.0

15.0

17.0

$\phi 27.5$

$\sim R1.6$

$\sim R2$

$\sim R1.2$

$\sim R1$

1

PRŮMĚR MĚŘENÝ V 10mm OD HORNÍHO OKRAJE ÚSTÍ NESMÍ BÝT
 O VÍCE NEŽ 1mm VĚTŠÍ A NESMÍ BÝT MENŠÍ NEŽ VSTUPNÍ PRŮMĚR
 THE MEAN DIAMETER MEASURED AT 10mm DOWN FROM THE TOP OF THE FINISH SHALL NOT
 BE MORE THAN 1mm GREATER AND MAY NOT BE LESS THAN MEAN ENTRY BORE

MĚŘÍTKO SCALE	Změna ústí z $\phi 17.5 \rightarrow \phi 18.5$ mm	5.10.07	Koucký
KRESLIL DRAWN BY	Snižková		
DATUM DATE	6.12.2005		
KONTROLOVAL CHECKED BY			
SCHVÁLIL APPROVED BY			
PÁSKA H15 $\phi 30$		Europe	
		059141	



ČESKÁ REPUBLIKA

8

7

6

5

4

3

2

1

8

7

6

5

4

3

2

1