

330 ±2

315

280

250

191

ETIKETTENFELD CA. 154

26

6.5

min. 0.4

min. 0.4

7.1

Ø 61.2 ±1.3

LFD. FORMNR

Ø 61.2 ±1.3

Ø 28.7

Ø 28.1

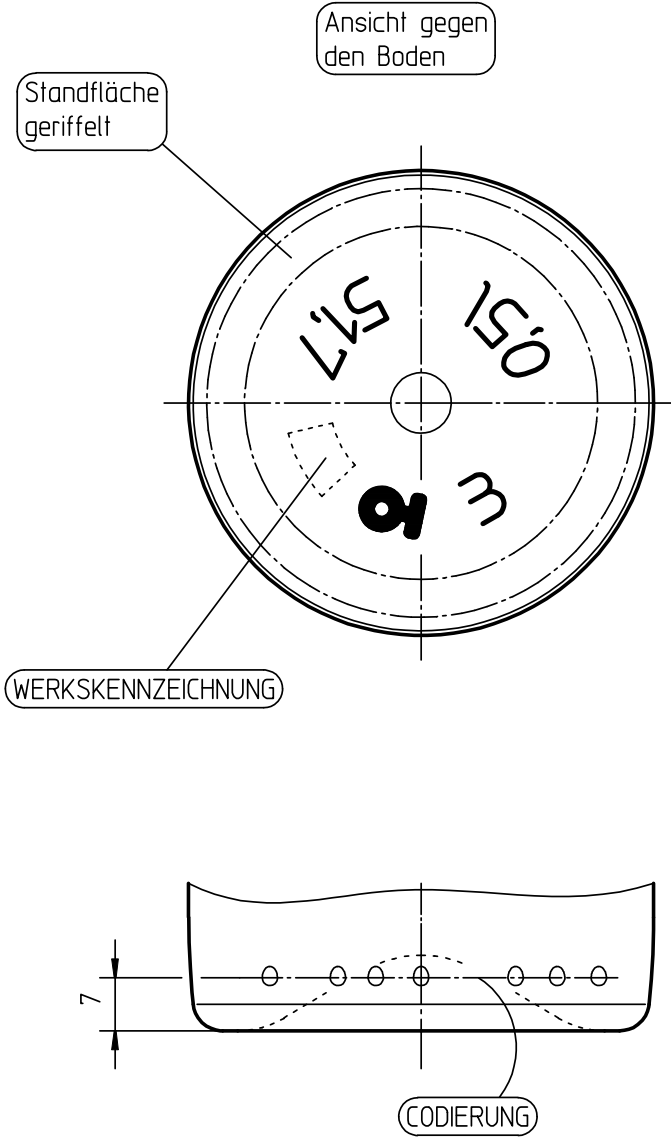
Ø 27.5

Mundstück
Oberband 15/27,5

CA. 58

Diese Angabe dient nur zur Näherung der Einstellung der Füllmaschine, bindend bleibt die RV-Inhaltsangabe

FÜLLHÖHE
500ml



Ansicht gegen den Boden

Standfläche geriffelt

WERKSKENNZEICHNUNG

CODIERUNG

Diese Zeichnung bleibt unser Eigentum und ist nur für denjenigen bestimmt, der sie unmittelbar von uns empfangen hat. Sie darf ohne unsere Genehmigung weder vervielfältigt, noch dritten Personen zugänglich gemacht werden. Auf § 2 Ziffer 7 Urhebergesetz und § 18 UWG wird hingewiesen.
Ohne Toleranzen angegebene Masse sind Freimasse. Sie dienen lediglich der näheren Festlegung der Glasfässon, werden aber bei der Fertigung nicht gesondert überprüft. Für nicht eingetragene Abmessungen und Toleranzen genormter oder standardisierter Mündungen gelten die Vorschriften der entsprechenden Norm- bzw. Standardblätter.
Geringfügige, technische Abweichungen behalten wir uns vor.

| |
|--|
| Mundstück nach Zeichnung: ST 347.1 / SAP-Nr.: 4511 |
| Toleranzen nach DIN 6129 Teil 1 |
| Massverhältnis nach FPV |
| Füllpunkt in der Halsmitte gem. ca. 58 mm |
| Inhalt Toleranz Einzelwert +/- 10 ml |
| Gew. ca. 440 g Inh. RV 517 ml |
| Co2 Gehalt: ---- |



Deutschland
Design & Entwicklung
Holzminden

Shape-Nr.: 016488

02079-06589

| GEZ. | DATUM | M | ART. STAMM NR. | ZEICHN. NR. | PROJEKT |
|--------|------------|-----|----------------|------------------|-----------|
| Piepho | 18.09.1995 | 1:1 | 02079 | 48-02079-06589/4 | 301/04/95 |

0,5l Bordeaux "Montana"

| NR. | DATUM | NAME | ÄNDERUNG |
|----------------------------------|------------|--------|---|
| 5 | | | |
| 4 | 11.03.2010 | Ev. | BEZEICHNUNG VON "WEINFLASCHE" AUF "BORDEAUX MONTANA" |
| 3 | 13.05.2003 | Ev. | JAHRESZAHL ENTFERNT, CA. FÜLLHÖHE EINGETRAGEN, ZEICHNUNG ÜBERARBEITET, USW. |
| 2 | 10.03.2003 | Walter | Mdg.-Zeichnung von 347 auf 347.1 |
| 1 | 23.10.1995 | Piepho | Standfläche, Gravur im Boden |
| ERSATZ FÜR: E 449 vom 09.08.1995 | | | |