



# 187ML BD ALITAL TV

peso 200 gr. circa

## SETTORE UTILIZZO

### VINI

*Qualsiasi utilizzo diverso da quello indicato dovrà essere concordato con i nostri tecnici*

### CONFORMITA'

Il contenitore in oggetto è conforme a:

**D.M. del 21/03/73** (che mantiene la sua piena validità anche dopo l'entrata in vigore del Regolamento CE n° 1935/2004 del 27/10/04):

il contenitore in vetro (sodico-calcico) appartiene categoria A ed è idoneo a venire a contatto con alimenti.

**D.L. n° 22 del 05/02/97**

Le composizioni chimiche del vetro sono conformi alla Direttiva 94/62/CE e successivi aggiornamenti del 19/02/01 (rif. 2001/171/CE – articolo 5) e del 08/05/06 (rif. 2006/340/CE – articolo 6).

**D.L. 451 del 03/07/76**

I contenitori sono conformi alle norme relative ai "recipienti misura" in recepimento alla Direttiva CEE 75/107 del 19/12/74.

**CEE 1935/2004**

La tracciabilità del contenitore prodotto è garantita tramite gli elementi riportati nella etichetta pallet.

### CONDIZIONI DI ESERCIZIO

Sbalzo termico max consentito (Norma ASTM C 149-86)	<b>42 °C</b>	Trattamento superficiale a caldo (Norma CETIE DT 13)	<b>SI</b>
--	--------------	---	-----------

Max carico assiale (Norma UNI 9035)	<b>500 kg</b>	Trattamento superficiale a freddo (Norma CETIE DT 13)	<b>SI</b>
--	---------------	--	-----------

Per etichettatura con etichette auto adesive contattare preventivamente il nostro Servizio di Assistenza Tecnica

Pressione massima interna continua	<b>2,0 bar</b>	Per etichettare le bottiglie si consiglia l'uso di colla caseina
------------------------------------	----------------	--

– I valori di resistenza alla pressione interna sono garantiti solo in osservanza di un corretto ciclo di imbottigliamento che rispetti i parametri su indicati ad un esatto livello di riempimento.

### CARATTERISTICHE GEOMETRICHE E TOLLERANZE

**Capacità** : 187 ml  $\pm$  6 a 40 mm dal R.B. (Norma ISO/TC63 1984)

<b>Fuori perpendicolarità</b>	mm: 2,2	(sull'asse, Norma CETIE DT 2)
<b>Ovalizzazione corpo</b>	mm: 2,2	(differenza tra diam. max e diam. min. Norma CETIE DT 2)

<b>Diametro interno imboccatura</b>	mm: 18,0 $\pm$ 0,5	(misurata a 3 mm dal R.B)
-------------------------------------	--------------------	---------------------------

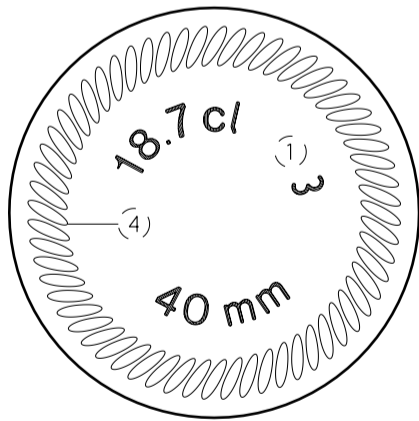
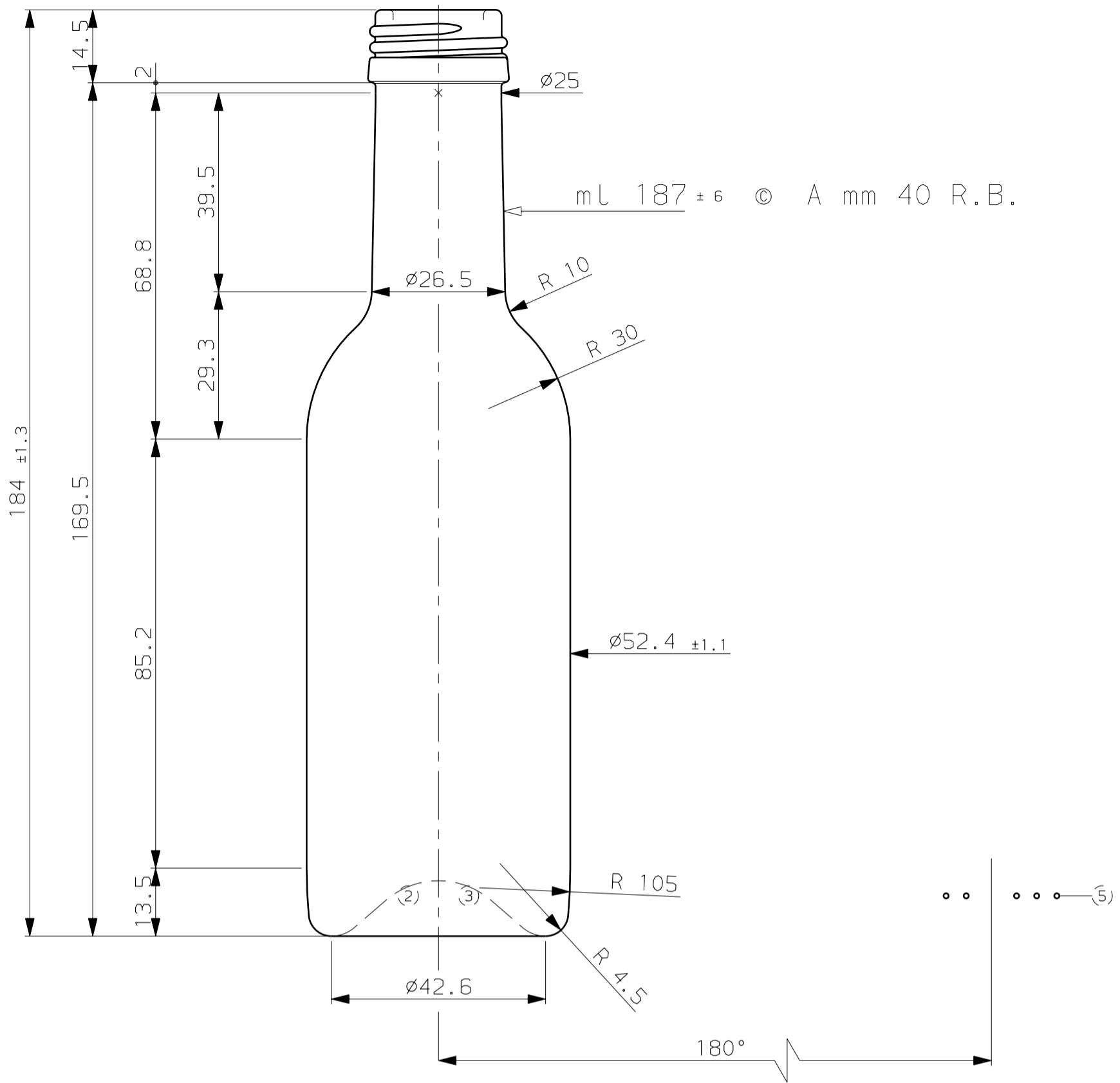
<b>Diametro minimo foro passante</b>	mm: 16,0
--------------------------------------	----------

<b>Diam. max cannuccia utilizzabile</b>	mm: 14,5
---	----------

### NOTE

- E' sempre consigliabile il lavaggio prima dell'uso.
- Lotti di questo contenitore, impiegati in osservanza alle prescrizioni della presente scheda tecnica, presenteranno valori medi di rottura in linea molto contenuti.
- Poiché i risultati di impiego possono essere influenzati dalle condizioni di utilizzo, i valori medi normali di rottura potranno essere concordati con il nostro Servizio Assistenza Tecnica Clienti, dopo una analisi congiunta della linea di confezionamento. In ogni caso, le garanzie di cui alla presente scheda sono valide solo per il primo utilizzo.
- Se i risultati di utilizzo si discostassero in modo significativo dai valori medi normalmente riscontrati, si consiglia di cambiare il lotto di produzione informando il nostro Servizio Assistenza Tecnica Clienti, il quale Vi contatterà immediatamente per le necessarie verifiche congiunte e per decidere come risolvere le eventuali non conformità che dovessero essere rilevate.

MINIMO FORO PASSANTE = 16 mm  
THROUGH BORE MINIMUM



- 1 = MARCHIO DI FABBRICA  
TRADEMARK
- 2 = CONTRASSEGNO "A" TIPO VETRO  
"A" GLASS IDENTIFICATION
- 3 = N. CAVITA'  
CAVITY No.
- 4 = ZIGRINATURA  
STIPPLING
- 5 = CODICE LETTORE CAVITA'  
DOT CODE

- 6 = GHIACCIATURA A DISCREZIONE DELLA VETRERIA  
KNURLING AT PLANT DISCRETION
- © = CONTROLLO STATISTICO  
STATISTICAL CONTROL
- TOLLERANZA FUORI VERTICALITA' MAX SU 360° = 4.3  
MAX. VERTICALITY TOLERANCE ON 360°
- ANGOLO DI CADUTA = 14.64°  
TIP ANGLE

REV.	DESCRIZIONE	DATA
	Nuova veste grafica	14.03.05
D	Abbassata spalla 1.5 mm, ridotti: peso gr.25, ø corpo 0.8 mm	02.12.93



COMMISSIONE CUSTOMER	<b>STANDARD</b>
ARTICOLO JOB	BORDOLESE ALITALIA 187 mL R.M.
IMBOCCATURA FINISH	UNI 7564-28 Bassa
DATA DATE	02.12.93
RIF. REF.	----
COLORE COLOR	--

PESO CIRCA APPROX WEIGHT	CAPACITA' R.B. CIRCA APPROX BRIMFUL CAPACITY	N. ARTICOLO JOB No.
gr 200	mL 197	6175D
SCALA SCALE	DIS. DRN.	COD. IMB. FINISH No.
1:1		560
		CONT. CHKD.

Le quote sono espresse in mm, solo quelle con indicazione di tolleranza sono impegnative.  
 ALL dimensions are in millimetres (mm), only those dimensions with tolerances are binding.