

JÓVÁHAGYÁS / APPROVAL

Vevő/Customer:

Név/Name:

Aláí./Signature:

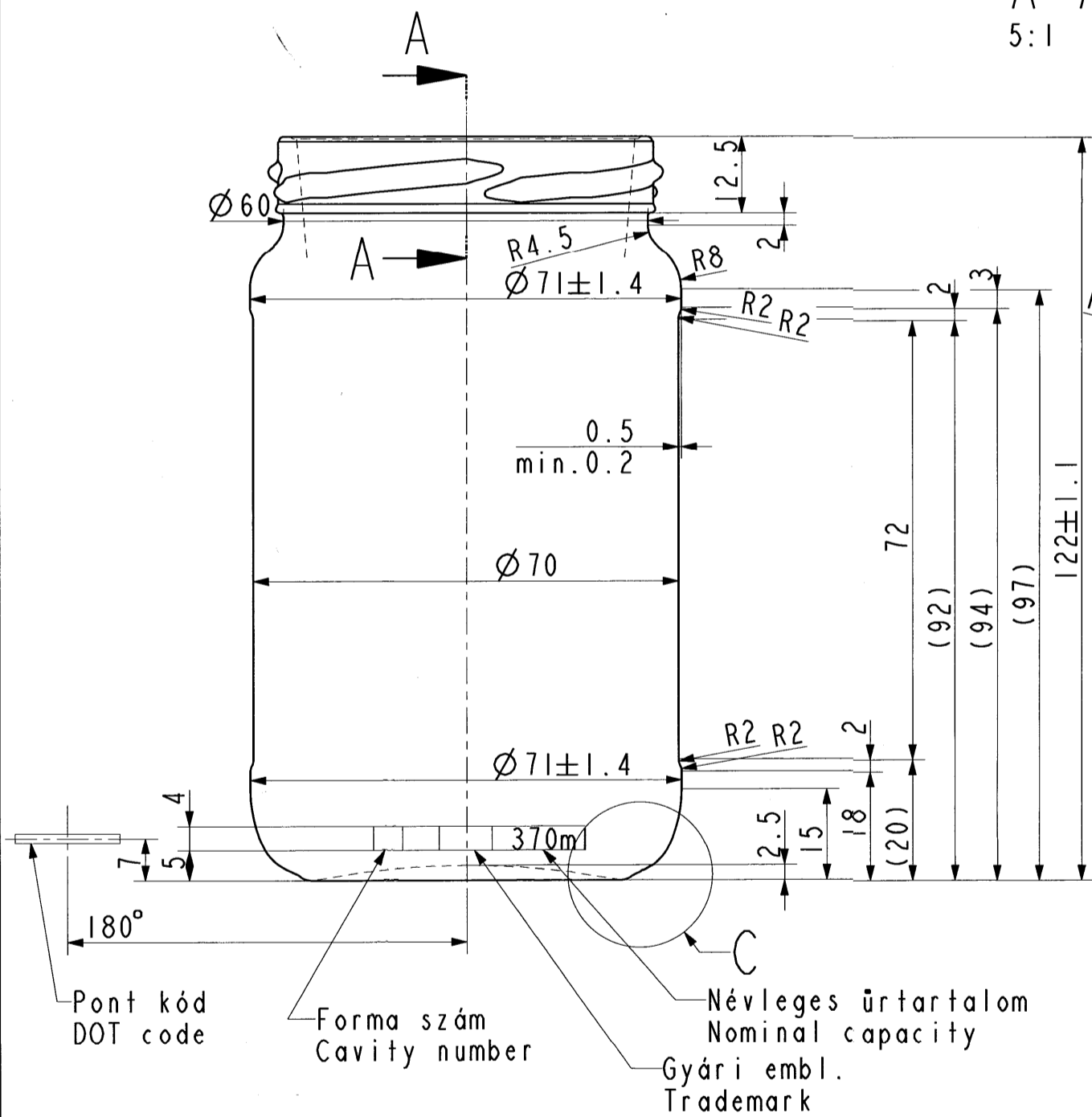
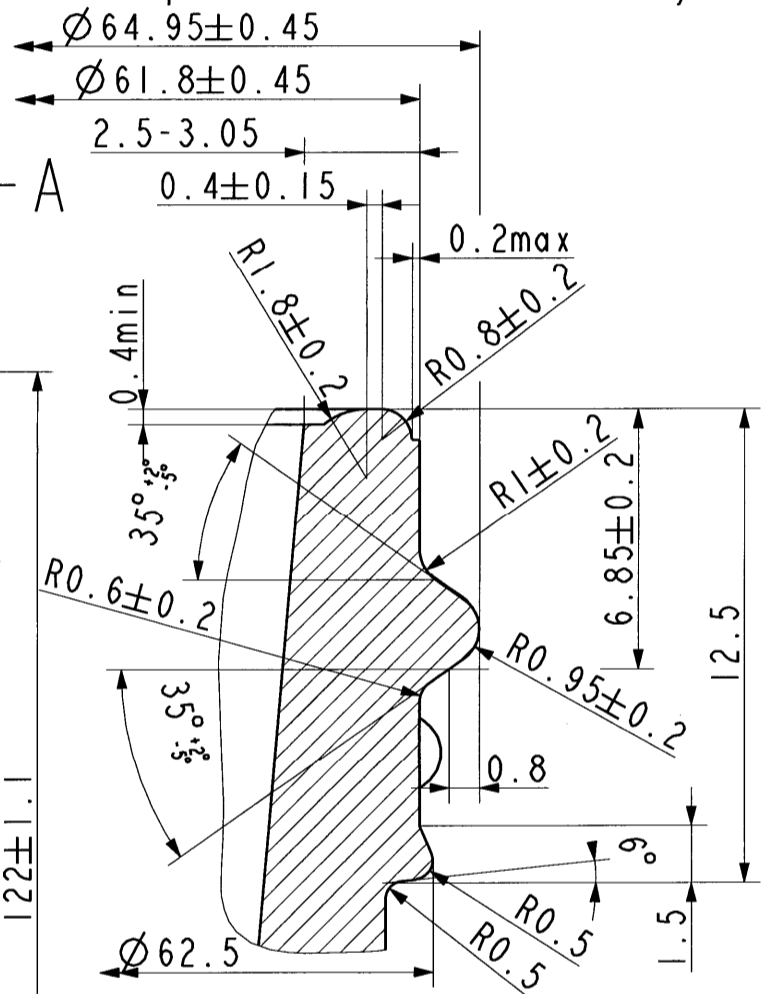
Dátum/Date:

FIGYELEM!

A rajzon előírt méretek tájékoztató jellegűek, ha szükséges az első gyártás eredményeinek ismeretében a méretek változhatnak.

ATTENTION!

The dimension specified on the drawing there are approximate and will be corrected after the result from the first production if there are necessary.



Névleges űrtartalom: 370ml
Nominal capacity:

Színig mért űrtartalom: 370±11ml
Brimful capacity:

Töltés vonalig mért űrt.:
Fill point capacity:

Tömeg: cca. 190g
Weight:

Száj típus: CX 66-T0-S
Glass finish: (EN ISO 9100-8:2005)

Nyomás állóság:
Internal pressure:

Tervezet szám: 1988-10
Planing number:

Termék szám: 1216
Product number:

Ell. és jóváhagyta: Kunos Z.
Ch'd and approved by:

Készítette/Prepared by: Lengyel Z.
Véleményezte/Opinioned by: Török Cs.

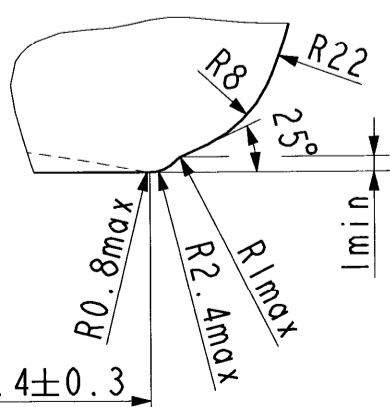
Dátum/Date: 2011.02.07.
Méret./Scale: 1:1

Megnevezés/Name:
370ml STANDARD T066



Europe

Design department HUNGARY



C
2:1

Bead stacking
CX(SR)66-T0-A