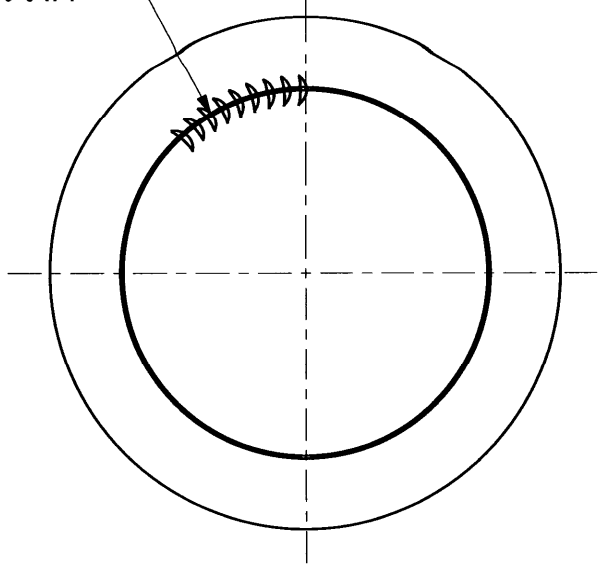


Fenekrecre
Crescent



JÓVÁHAGYÁS/APPROVAL

Vevő/Customer:

Név/Name:

Aláí./Signature:

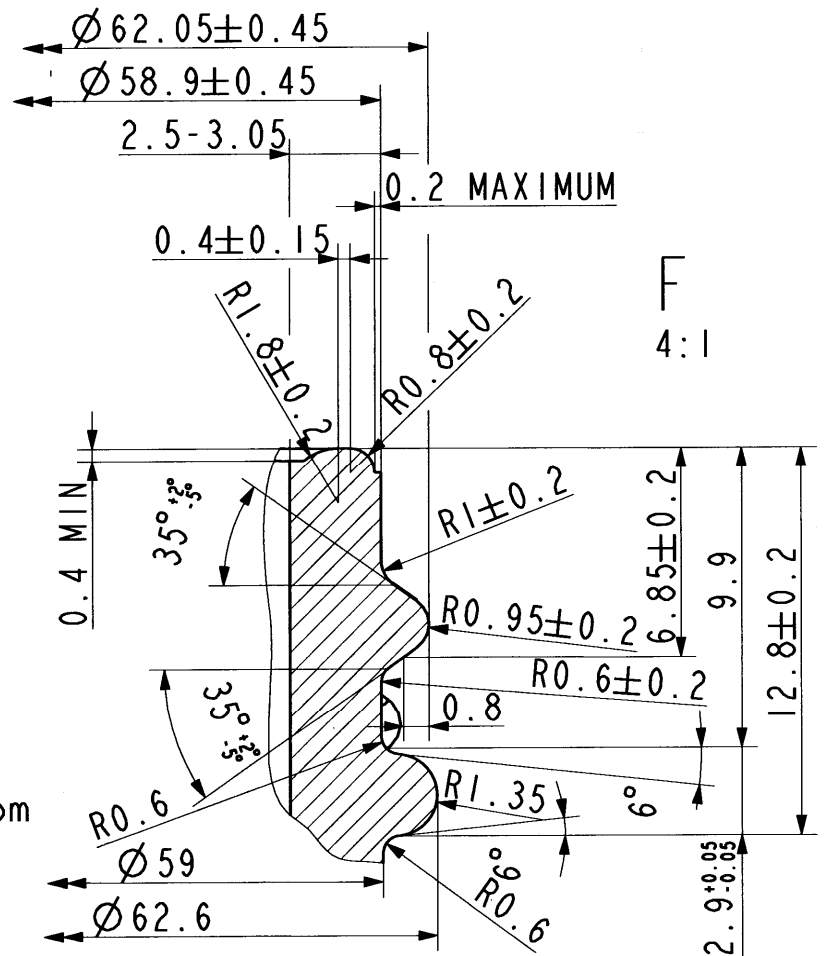
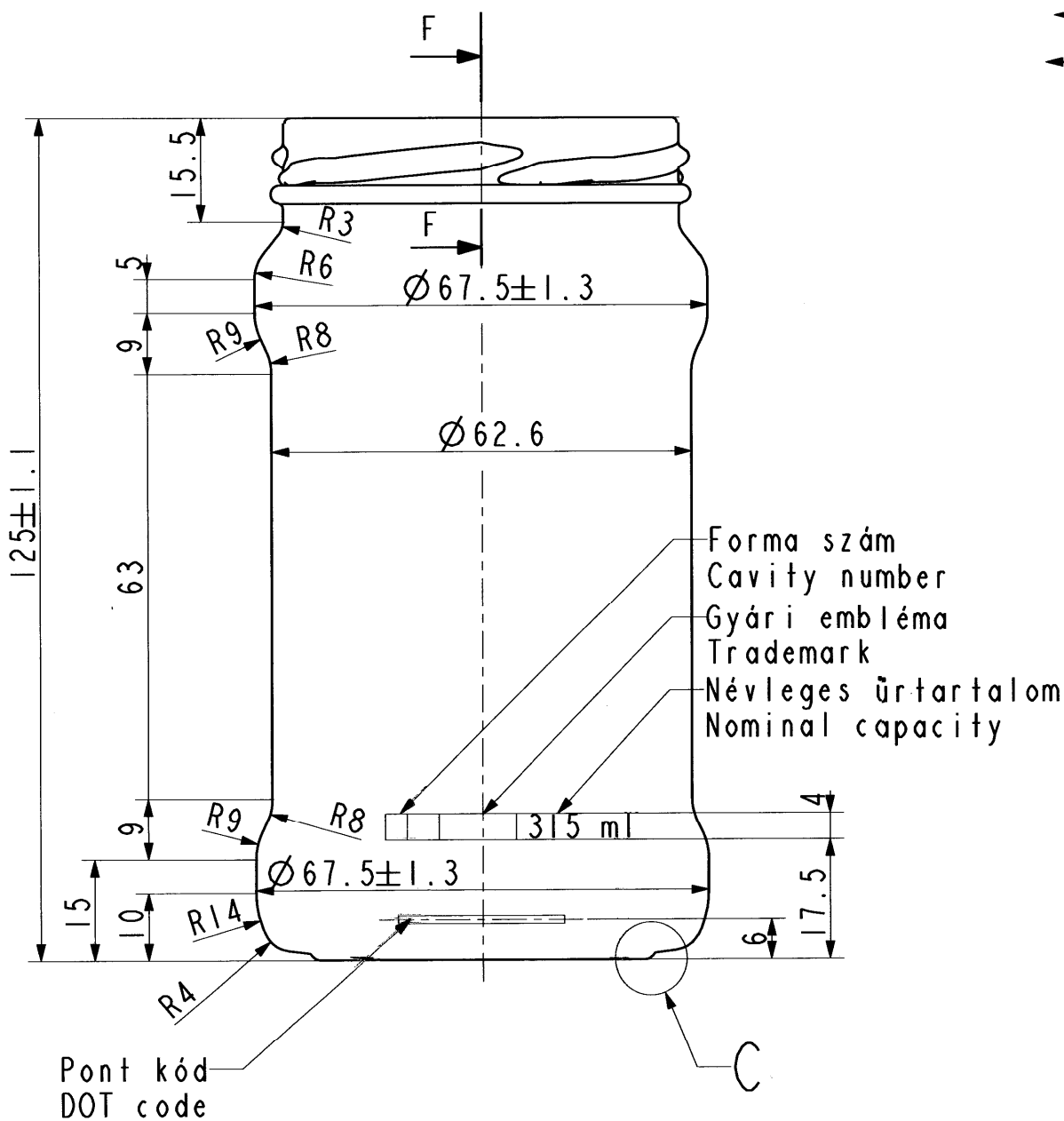
Dátum/Date:

FIGYELEM!

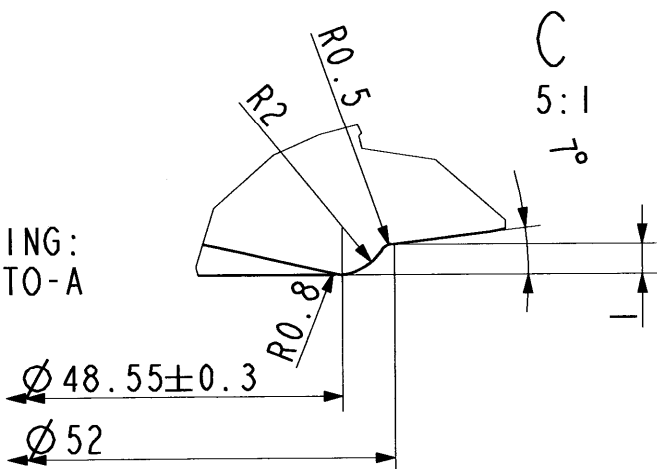
A rajzon előírt méretek tájékoztató jellegűek, ha szükséges az első gyártás eredményeinek ismeretében a méretek változhatnak.

ATTENTION!

The dimension specified on the drawing there are approximate and will be corrected after the result from the first production if there are necessary.



BEAD STACKING:
CX(SR) 63-TO-A



Névleges űrtartalom: Nominal capacity:	315ml
Színig mért űrtartalom: Brimful capacity:	315±0ml
Töltés vonalig mért űrt.: Fill point capacity:	
Tömeg: Weight:	cca. 186 g
Száj típus: Glass finish:	CX-63-TO-S (FD-138 S)
Nyomás állóság: Internal pressure:	
Tervezet szám: Planing number:	1795-03
Termék szám: Product number:	1078
Ell. és jóváhagyta: Ch'd and approved by:	KunosZ
Készítette/Prepared by:	Véleményezte/Opinioned by:
LengyelZ. Bayer	TörökCs.
Dátum/Date: 2009.01.21.	Méret./Scale: 1:1

Megnevezés/Name:

315 ml INTERCHAMP TO63



Europe

Design department HUNGARY