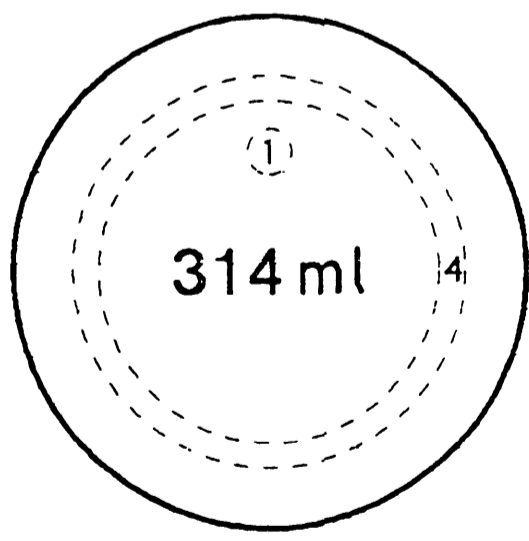
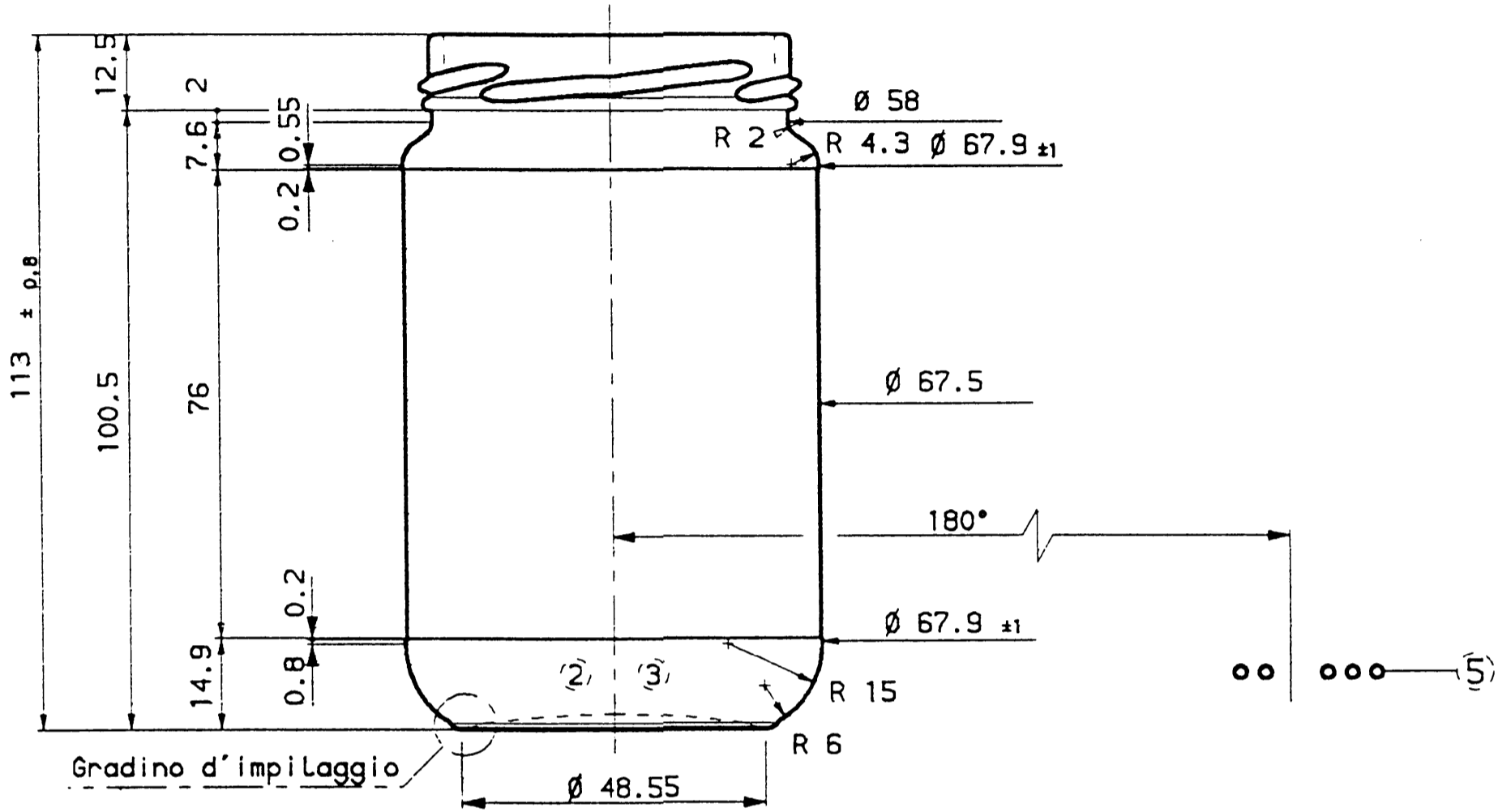


MINIMO FORO PASSANTE = /

Le quote sono espresse in mm. solo quelle con indicazione di tolleranza sono impegnative

L'AVIR declina qualsiasi responsabilità per violazioni di diritti di terzi perseguitate dalla spettabile clientela. L'accertamento della licenza di tale forma è di carico del CLIENTE. Senza nostra precisa autorizzazione è vietato il passaggio di questo disegno.



- 1 = MARCHIO DI FABBRICA
  - 2 = CONTR A TIPO VETRO
  - 3 = N.CAVITA'
  - 4 = ZIGRINATURA
  - 5 = CODICE LETTORE CAVITA'
- AKTUALIZÁLVA: 2004-10-27
- © = CONTROLLO STATISTICO
- TOLLERANZA FUORI VERTICALITA' MAX SU 360° = 2.54

*Handwritten signature*

Termékszám: 1009

Ellehetőleg / Checked by: *Handwritten* 2001.08.20  
 Jóváhagyva / Approved by: *Handwritten*

REV.	RIFERIMENTO	DATA

<p>AVIR S.p.A.</p>	COMMISSIONE <b>STANDARD</b>	PESO GR CA. <b>160</b>	CAPACITA' ml R.B. <b>314 ± 6.3</b>	N. ARTICOLO <b>677B</b>
	ARTICOLO <b>314 ml vaso Tondo TO 63</b>	IMBOCCATURA <b>TWIST OFF 63 FD 198 S</b>	COD. IMB. <b>630</b>	CONT.
	DATA <b>18.10.90</b>	RIF.	SCALA <b>1:1</b>	DIS.
	COL.	DIS.	CONT.	CONT.