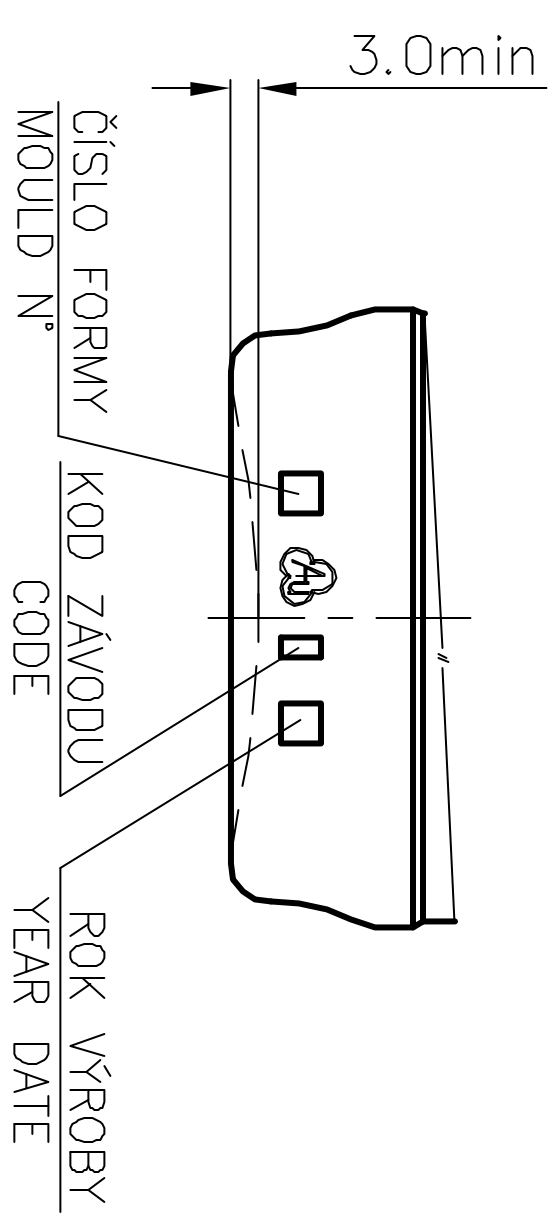
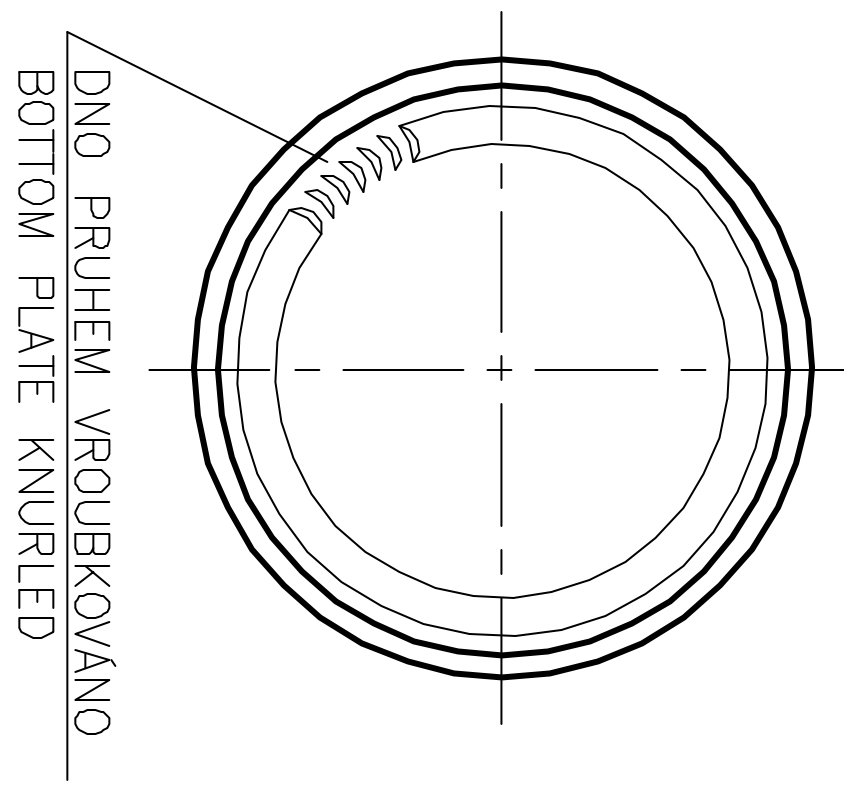


PROVEDENÍ DRUHÉ STRANY LAHVE
DESIGN OF THE OTHER SIDE OF BOTTLE



PROVEDENÍ DNA
BOTTOM DESIGN



KONTROLNÍMI ROZMĚRY VÝROBKU JSOU POUZE ROZMĚRY A HODNOTY
 UVEDENÉ NA VÝKRESE S TOLERANCÍ. OSTATNÍ ROZMĚRY JSOU
 DOPORUČENY PRO KONSTRUKCI FOREM.

JMENOVITÝ OBJEM USEFULL CAPACITY							
SKUTEČNÝ OBJEM BRIMFULL CAPACITY	310ml±10ml						
HMOTNOST WEIGHT	~225g						
GSTI-VÝKRES BOTTLE FINISCH	919090 TO43						
BARVA SKLA COLOUR OF GLASS	bežbarvá white						
DATUM DATE	3.11.99	KRESLIL DRAWN BY					
AUTOR AUTOR	Snížková	KONTROLOVAL CHECKED BY					
VZOREK-VÝKRES SAMPLE-DRAWING		SCHVÁLIL APPROVED BY					

KECUP 310ml
KAND



994060