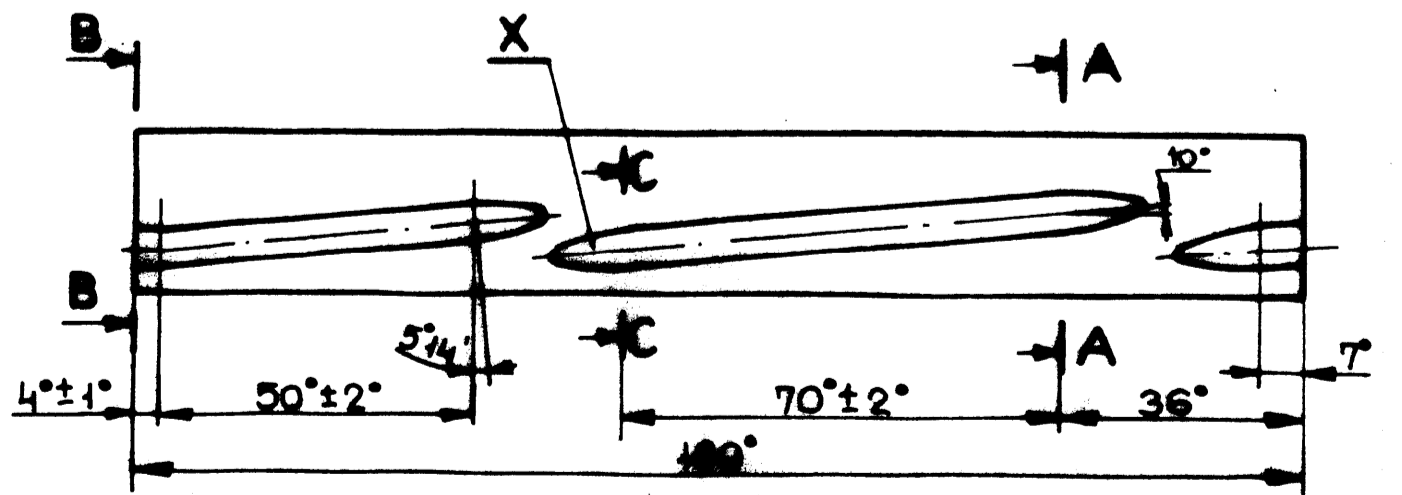
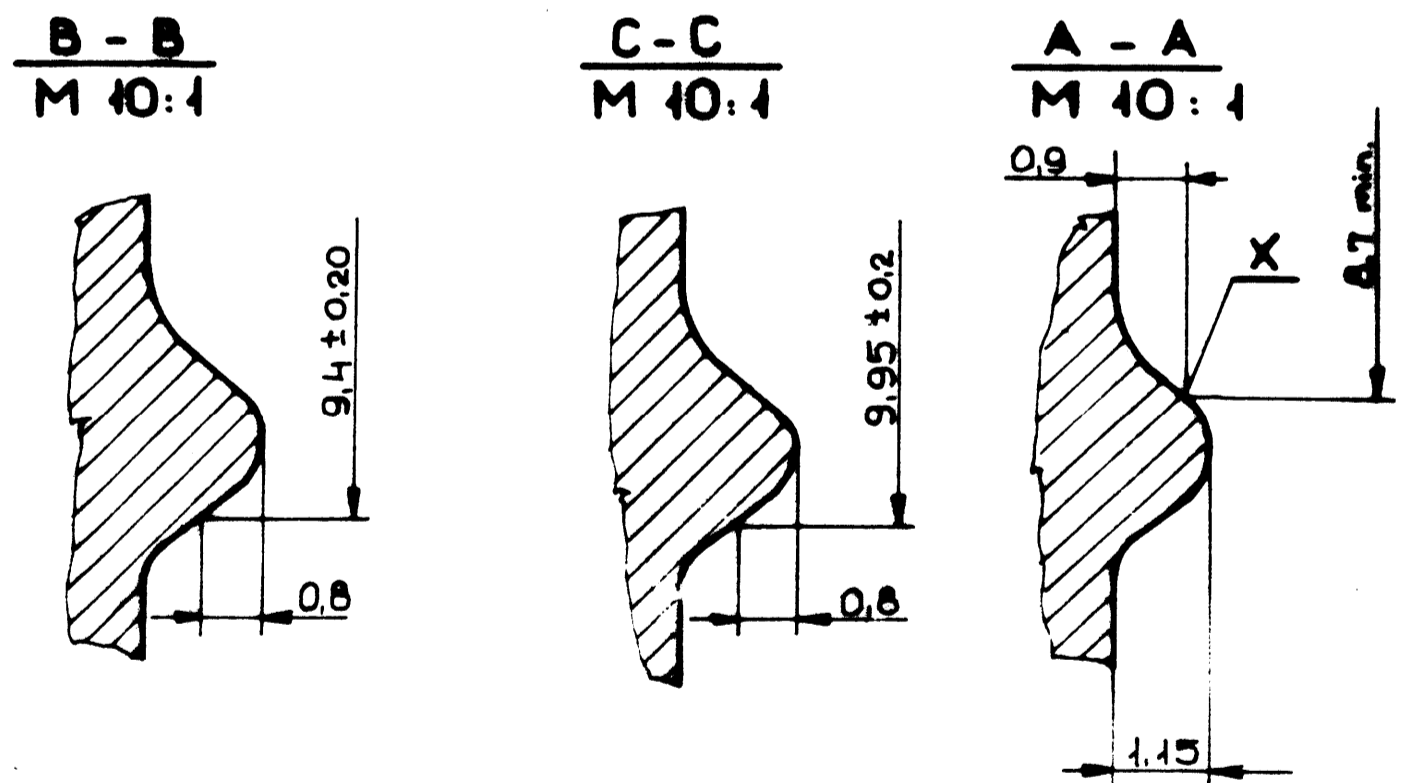
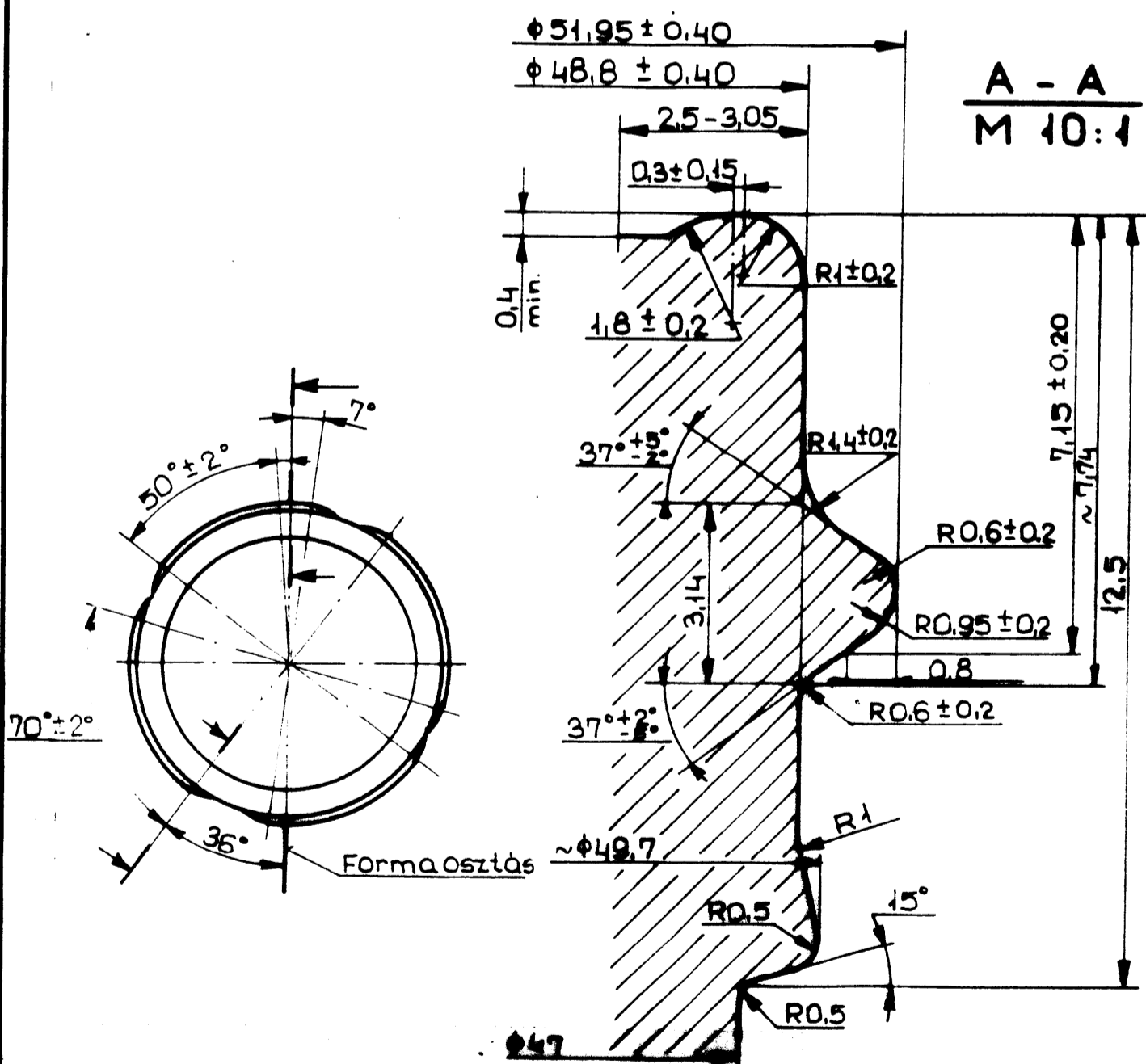
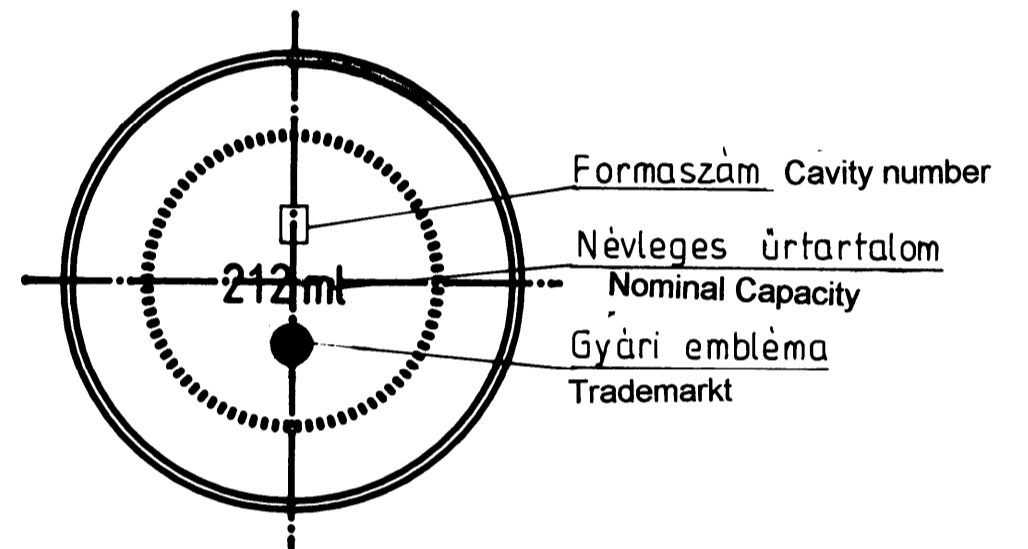
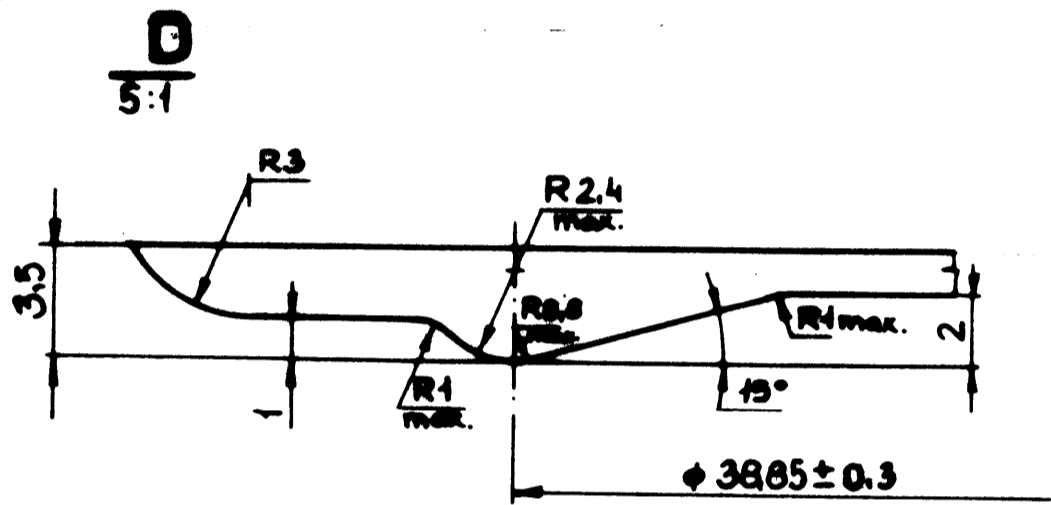
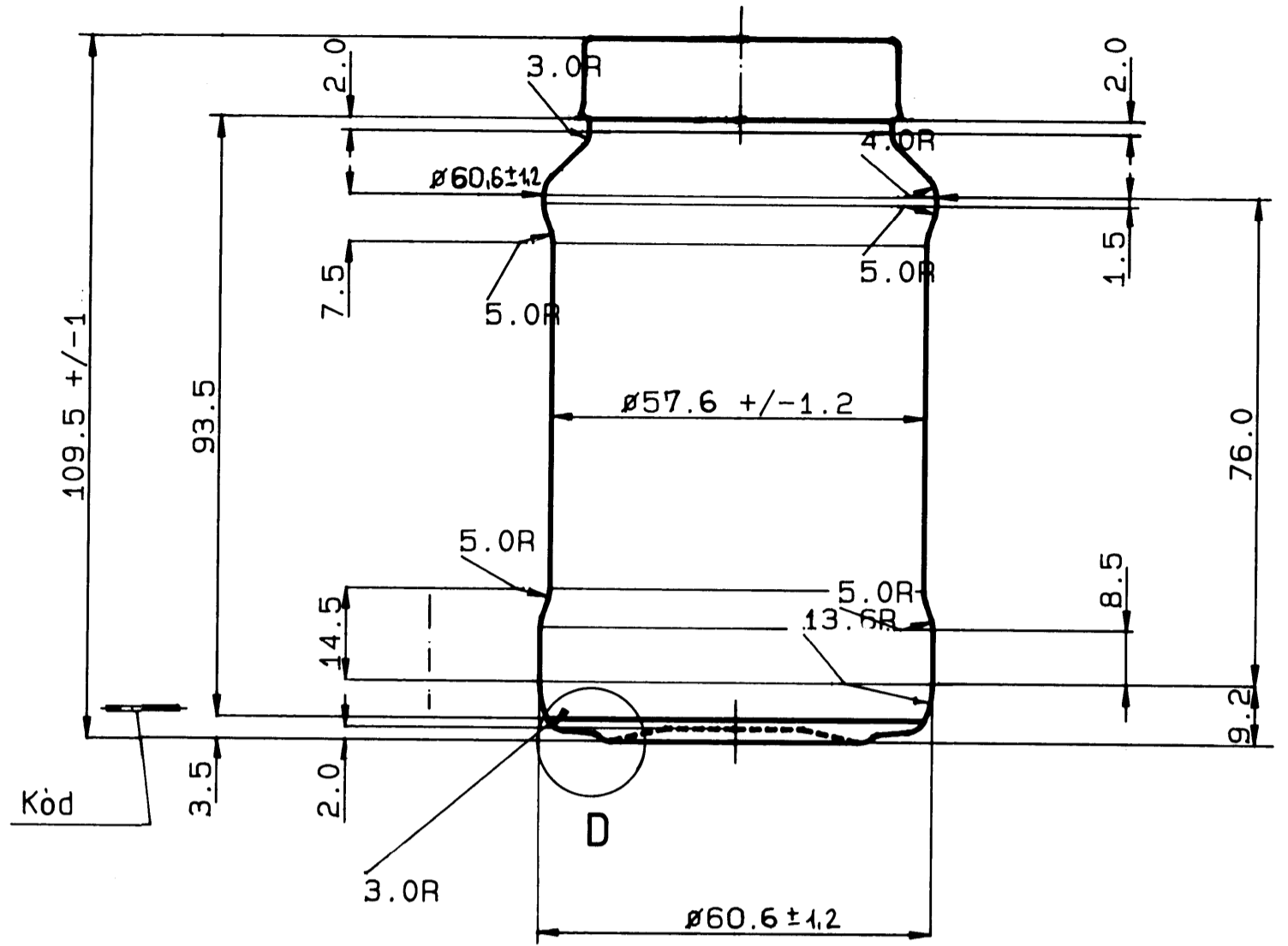


A jelen Műszaki feltétel hatálya:

Kibocsájtó: **Egyesült Magyar Csomagolóanyag KFT**
United Hungarian Glass Containers

Névleges űrtartalom:	212 ml	Nominal Capacity
Szinig mért űrtartalom:	212+9 ml	Brimful Capacity
Töltésvonalig mért űrtartalom:		Fill point capacity
Palack tömeg:	cca. 155 g	Weight
Szín:	Fehér	Color

A nem tűrt méretek tájékoztató értékek.
This is not tolerated dimension only for information.
A tűrések MSZ ISO 9058/1993 előírásai szerint.
Tolerance by MSZ ISO 9058/1993



Készítette: 1998. szept. 30. Polak Katalin

Ellenőrizte: 1998. szept. 30.

Jóváhagyta: 1998. szept. 30.

AKTUALIZÁLVA: 2004-10-27

Műszaki Feltétel elfogadásának ideje:

Műszaki Feltétel kötelező alkalmazásba vételének ideje: