

JÓVÁHAGYÁS / APPROVAL

Vevő/Customer:

Név/Name:

Aláí./Signature:

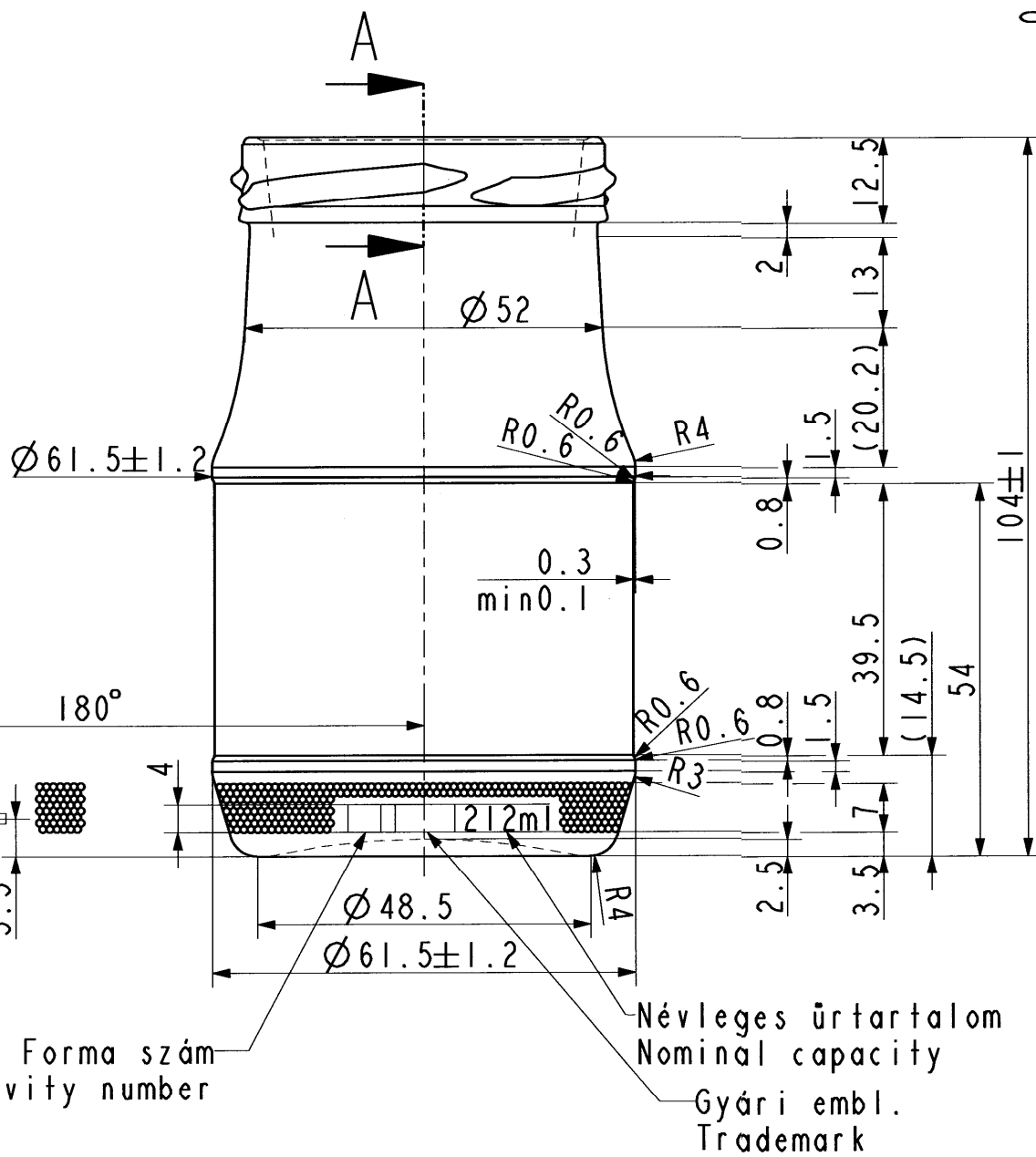
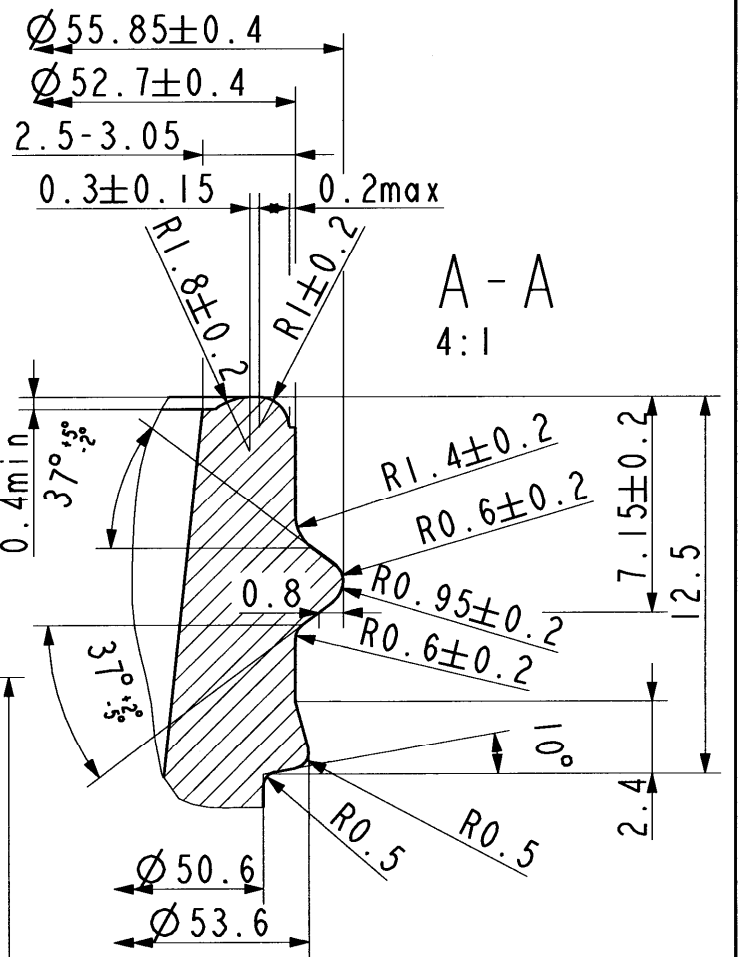
Dátum/Date:

FIGYELEM!

A rajzon előírt méretek tájékoztató jellegűek, ha szükséges az első gyártás eredményeinek ismeretében a méretek változhatnak.

ATTENTION!

The dimension specified on the drawing there are approximate and will be corrected after the result from the first production if there are necessary.



| | |
|--|--|
| Névleges űrtartalom: Nominal capacity: | 212ml |
| Színig mért űrtartalom: Brimful capacity: | 212±9ml |
| Töltés vonalig mért űrt.: Fill point capacity: | |
| Tömeg: Weight: | cca. 137g |
| Szájtípus: Glass finish: | CX 58-T0-A (EN ISO 9100-6:2005) |
| Nyomás állóság: Internal pressure: | |
| Tervezet szám: Planing number: | 1980-09 |
| Termék szám: Product number: | 1188 |
| Ell. és jóváhagyta: Ch'd and approved by: | Kunos Z. <i>[Signature]</i> |
| Készítette/Prepared by: Lengyel Z. <i>[Signature]</i> | Véleményezte/Opinioned by: Török Cs. <i>[Signature]</i> |
| Dátum/Date: 2009.08.03. | Méret./Scale: 1:1 |

Megnevezés/Name:
212ml ATLAS T058



Europe

Design department HUNGARY