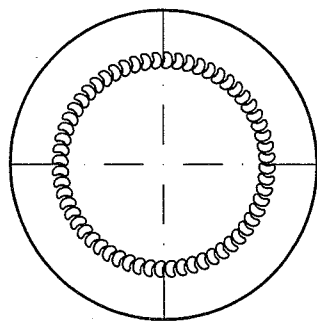
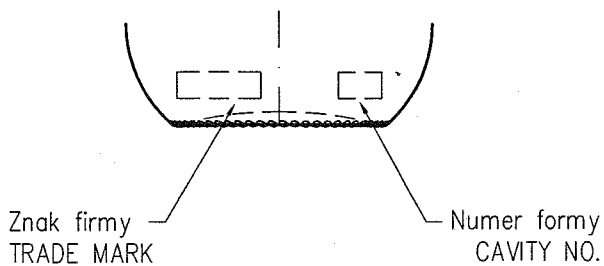
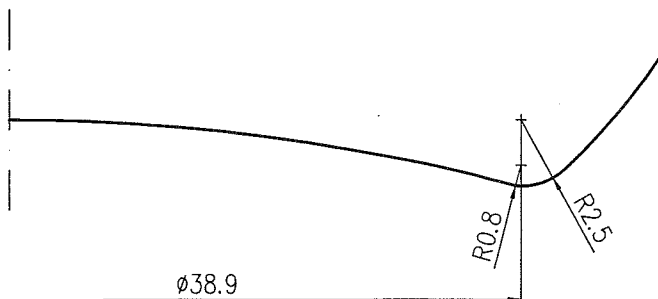


Kod kropkowy CID III, Nr formy
 CID III DOTS CODE, CAVITY NUMBER



5:1



Nr proj. (PROJECT No.)		Nr zlecenia (ORDER No.)	
s1594		57/06	
Nr rys. zaakceptowanego			
Wykonal	Podpis	Data	
Spr./Zatw.	<i>[Signature]</i>	WS	8.05.2006
Nazwa: NAME:		SH	8.05.2006
EMI 170			
Nr rys. DWG. No.		JS-1594	
CI Europe			
Design Department POLAND			
Poj. calc: BRIMF. CAP. 190 ml ±4ml			
Poj. nom: NOM. CAP. ----			
Masa: WEIGHT ~105 g			
Zamknięcie FINISH	FD-136	[53 H13]	Format
z514a			A3

Nr	ZMIANA (REVISION)	Data	Wpr.	Spr./Zatw.